

# Schiebeanlagen ST3

1-flügelig mit 2-facher Laufschiene als Rahmenkonstruktion

## Empfehlung

für Schiebetüren mit  
geteiltem Rollladen

### Variante

**ST3/18**

### Preisgestaltung

Schiebeanlagen Preisliste 3 von Bestellmaß Breite 2

Seite 17

### Bestellmaße

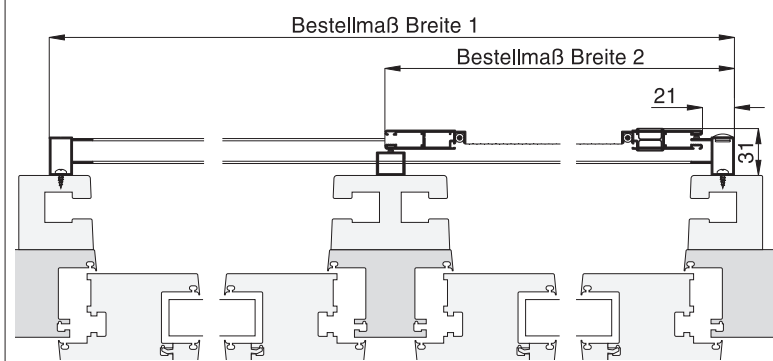
Breite = siehe Horizontalschnitt

Höhe = lichte Höhe Mauerleibung - 2 mm

Öffnungsrichtung = links  oder  rechts  
 Ansicht innen ↑                      ↑ Ansicht innen

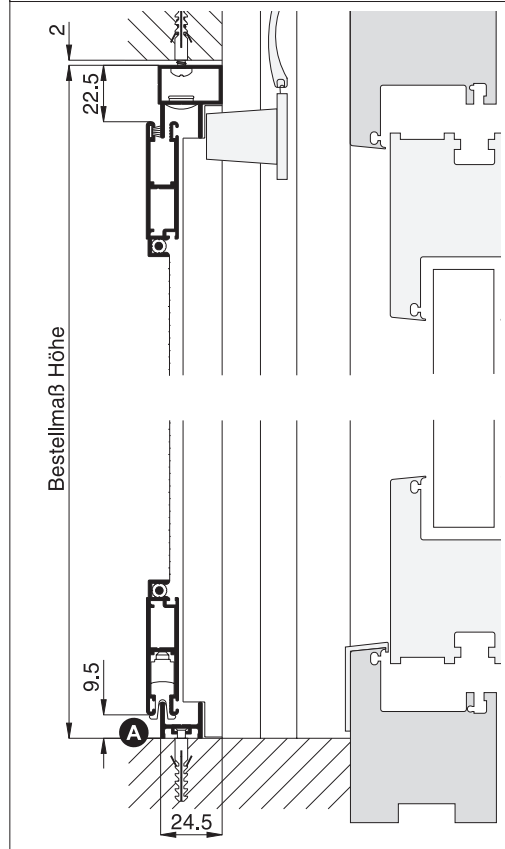
### Horizontalschnitt

M 1:5



### Vertikalschnitt

M 1:3



### Worauf Sie unbedingt achten sollten

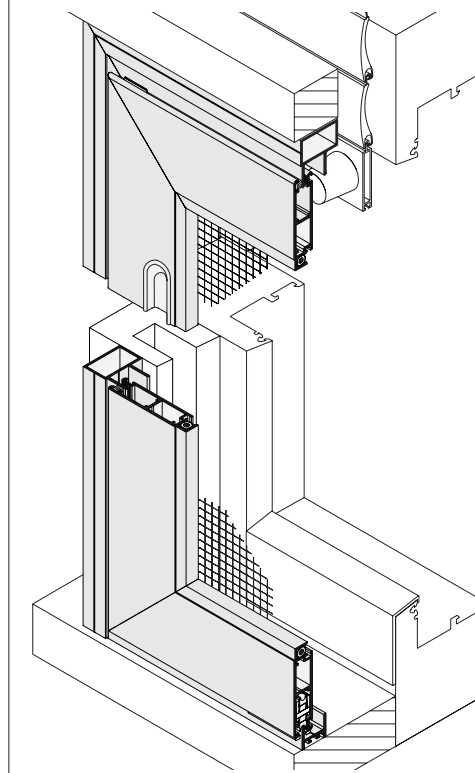
### alternativ

**A** Laufschienerentwässerung nach vorne

siehe Kapitel Sonderlösungen

Platzbedarf (durch Einbautiefe) mind. 31 mm

### 3-D Ansicht von außen



### verwendete Profile

M 1:2

