

Spannrahmen SP5

gedeferte Winkelaschenmontage

Achtung
Maß Z hat sich geändert.

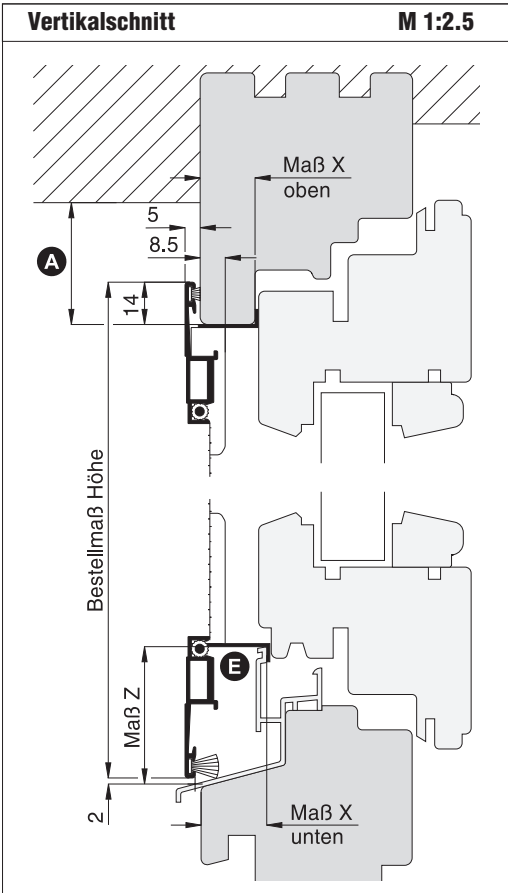
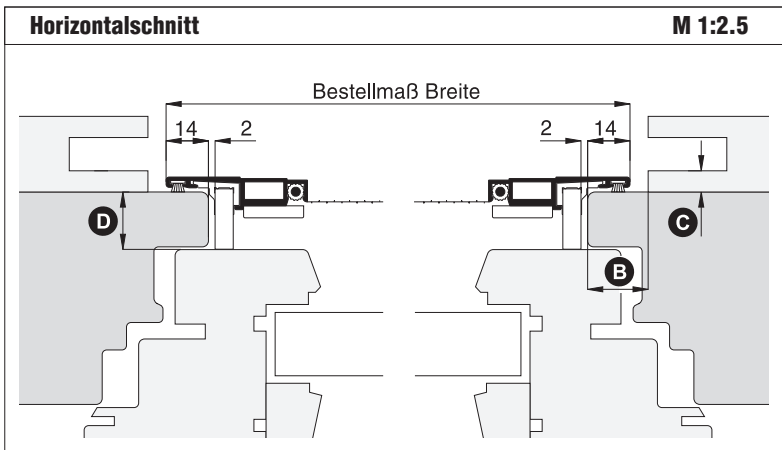
Empfehlung
für Holzfenster mit überstehender Regenschutzschiene und eng anliegendem Rollladenpanzer

Variante
SP5/11

Bemerkung: Auf Sonderwunsch (bitte angeben) kann die Variante bis zu einer Höhe (Breite) von 1900 mm auch ohne Sprosse gefertigt werden.

Preisgestaltung
Spannrahmen Preisliste 4 Seite 5

Bestellmaße
Breite = lichte Breite Fensterblendrahmen + 28 mm
Höhe = lichte Höhe Fensterblendrahmen/Regensch.-auflage + 12 mm
Maß X oben, Maß X unten, Maß Z = siehe Vertikalschnitt



Worauf Sie unbedingt achten sollten	alternativ
A obere Blendrahmenüberstandsfläche mind. 15 mm (inkl. Verschiebespiel mind. 20 mm)	Bestellmaß Höhe verringern (Mindestauflagefläche 10 mm)
B Spannrahmenauflagefläche am seitlichen Blendrahmen mind. 15 mm	Bestellmaß Breite verringern
C Abstand der Rollladenführung zum Blendrahmen mind. 6 mm	SP1/85, Seite 19 SP1/5, Seite 21
D mind. 9 mm Flächenversatz zwischen Blendrahmen und Flügel	nachfragen
E seitlicher überstehender Kunststoffabschluss der Regenschutzschiene	Bestellmaß Breite verringern SP1/85, Seite 19
Einsatz einer Seitenarretierung prüfen (Kapitel Sonderlösungen)	

