

Spannrahmen SP4

gefederte Winkellaschenmontage

Empfehlung

für Kunststofffenster
mit sehr schrägem oder
stark abgerundetem
Blendrahmenfalz

Variante

SP4/1

Bemerkung: Auf Sonderwunsch (bitte angeben)
kann die Variante bis zu einer Höhe (Breite) von
1900 mm auch ohne Sprosse gefertigt werden.

Preisgestaltung

Spannrahmen Preisliste 4

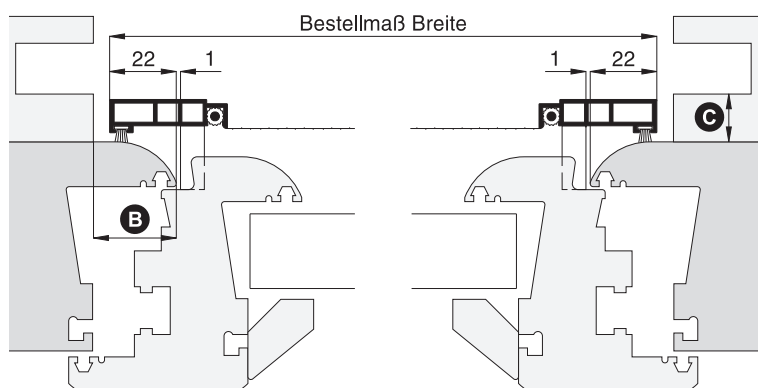
Seite 5

Bestellmaße

Breite = lichte Breite Fensterblendrahmen + 44 mm
Höhe = lichte Höhe Fensterblendrahmen + 50 mm
Maß X = Blendrahmenüberschlagsbreite

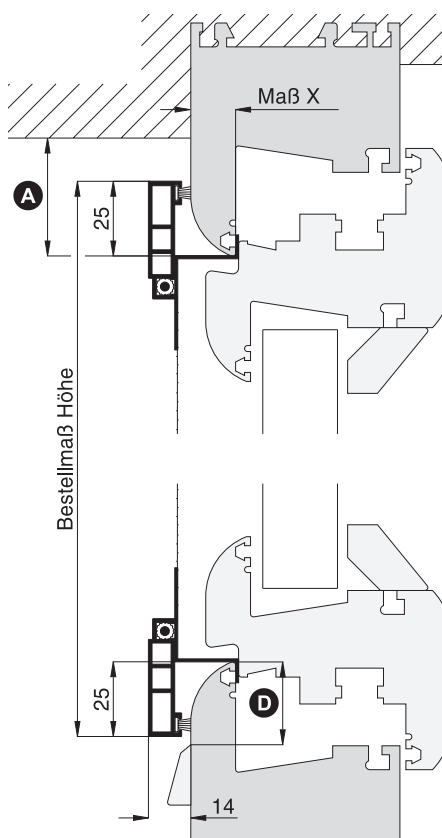
Horizontalschnitt

M 1:2.5



Vertikalschnitt

M 1:2.5

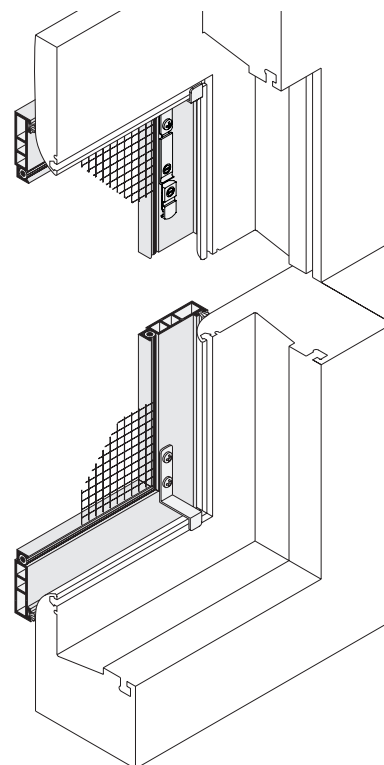


Worauf Sie unbedingt achten sollten

alternativ

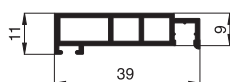
| | | |
|----------|---|--|
| A | obere Blendrahmenüberstandsfläche mind. 26 mm (inkl. Verschiebespiel mind. 33 mm) | nachfragen |
| B | Spannrahmenauflagefläche am seitlichen Blendrahmen mind. 23 mm | Bestellmaß Breite verringern SP4/10, Seite 10 |
| C | Abstand der Rollladenführung zum Blendrahmen mind. 15 mm | SP5/30, Seite 14 |
| D | Abstand der Wasserabdeckkappe vom Rand des Blendrahmens mind. 25 mm | Rollladenabdrückrollen verwenden (Kapitel Montagehilfsmittel) |
| | | Wasserabdeckkappe entfernen |

3-D Ansicht von innen



verwendete Profile

M 1:2



10 24 52