

Spannrahmen SP2

gedeferte Winkellaschenmontage

Empfehlung

für Aluminium- und Kunststofffenster mit seitlich rechts eng anliegender Rollladenführungsschiene

Variante

SP2/12

Preisgestaltung

Spannrahmen Preisliste 4

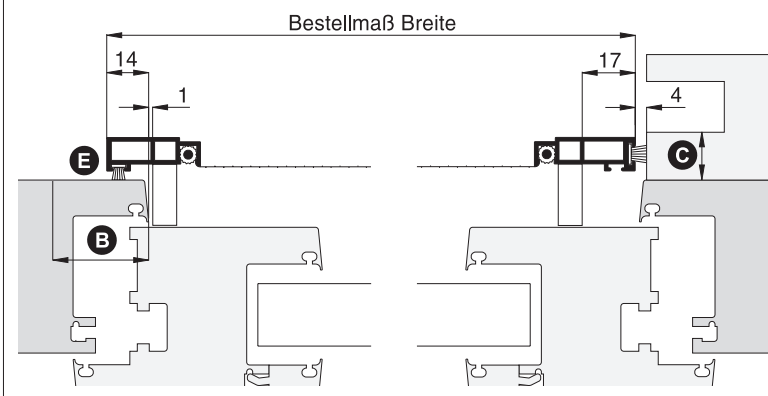
Seite 5

Bestellmaße

Breite = lichte Breite Fensterblendrahmen/Rollladenführungss. + 10 mm
 Höhe = lichte Höhe Fensterblendrahmen + 31 mm
 Maß X = Blendrahmenüberschlagsbreite

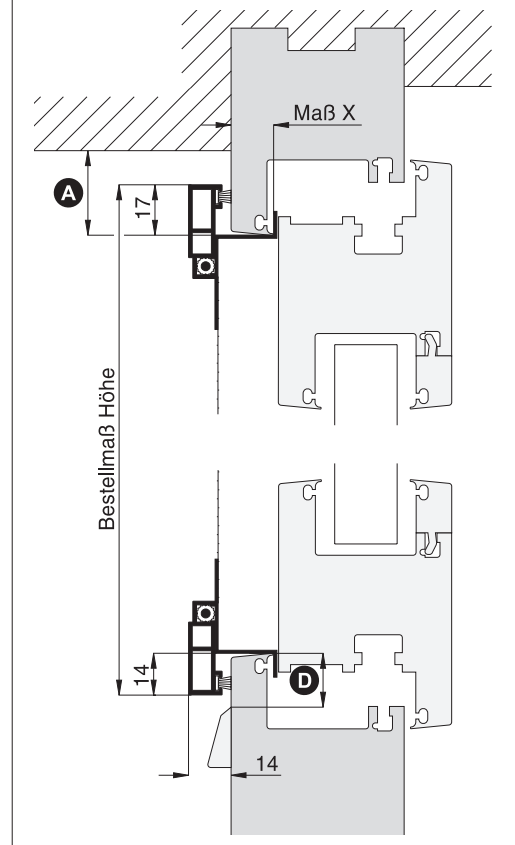
Horizontalschnitt

M 1:2.5



Vertikalschnitt

M 1:2.5



Worauf Sie unbedingt achten sollten

alternativ



Beschreibung siehe SP2/1, Seite 4

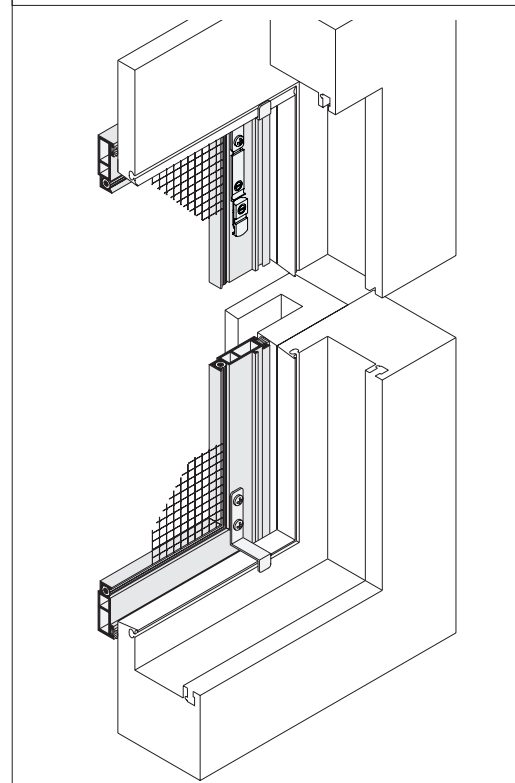
nachfragen



bei Stulpfenster auf Versatz achten

längere Bürstendichtung verwenden, Standard 5 mm (Kapitel Sonderlösungen)

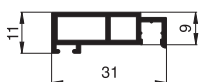
3-D Ansicht von innen



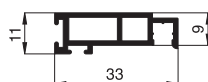
Befindet sich die Rollladenführungsschiene von innen betrachtet auf der linken Seite entspricht dies der Variante **SP2/11**, die ansonsten baugleich mit der Variante SP2/12 ist.

verwendete Profile

M 1:2



10 24 02



10 24 06