

# Spannrahmen SP2

gefederte Winkellaschenmontage

## Empfehlung

für Aluminium- und Kunststofffenster mit seitlich eng anliegender Rollladenführungsschiene

### Variante

**SP2/10**

### Preisgestaltung

Spannrahmen Preisliste 4

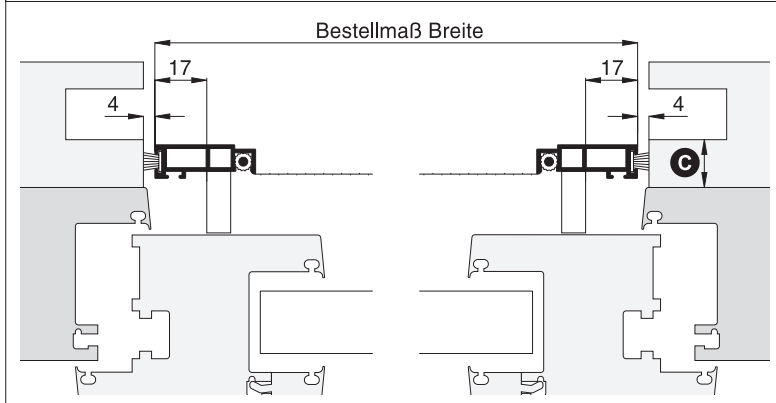
Seite 5

### Bestellmaße

Breite = lichte Breite Rollladenführungsschienen - 8 mm  
 Höhe = lichte Höhe Fensterblendrahmen + 31 mm  
 Maß X = Blendrahmenüberschlagsbreite

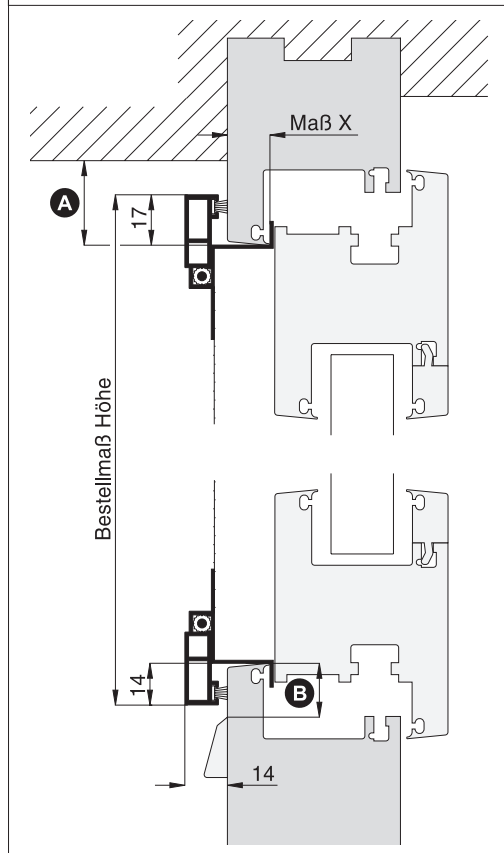
### Horizontalschnitt

M 1:2.5



### Vertikalschnitt

M 1:2.5

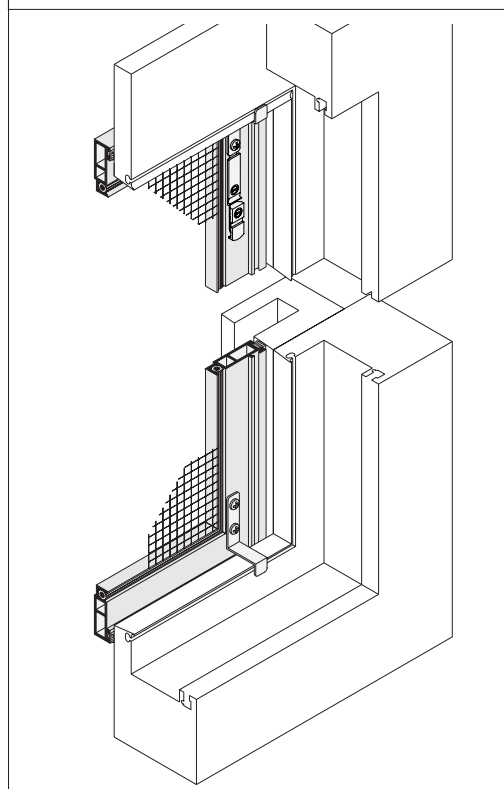


### Worauf Sie unbedingt achten sollten

### alternativ

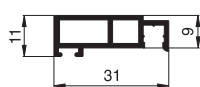
<b>A</b>	obere Blendrahmenüberstandsfläche mind. 18 mm (inkl. Verschiebespiel mind. 25 mm)	nachfragen
<b>B</b>	Abstand der Wasserabdeckkappe vom Rand des Blendrahmens mind. 14 mm	Wasserabdeckkappe entfernen
<b>C</b>	Abstand der Rollladenführung zum Blendrahmen mind. 15 mm bei nach innen gebogenem Rollladenpanzer Abstand entsprechend vergrößern	SP1/70, Seite 24 SP1/25, Seite 25 Rollladenabdrückrollen verwenden (Kapitel Montagehilfsmittel)
	Auflagefläche (unten) von 14 mm bei stark gesoffetem Blendrahmenprofil reicht nicht aus	SP4/10, Seite 10

### 3-D Ansicht von innen

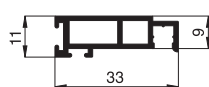


### verwendete Profile

M 1:2



10 24 02



10 24 06