

Spannrahmen SP1

Federstiftmontage

Empfehlung

für Holzfenster mit seitlich
sehr eng anliegender
Rolladenführungsschiene

Variante

SP1/5

Bemerkung:

Im Lieferumfang der Variante SP1/5 sind die Hülsen für die Federstifte enthalten.

Preisgestaltung

Spannrahmen Preisliste 2

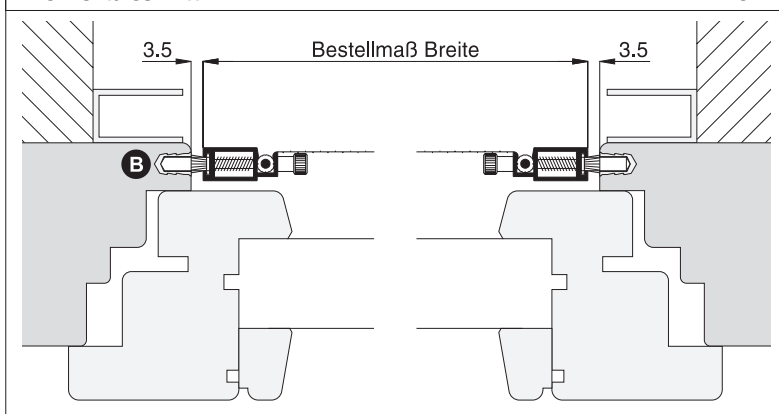
Seite 4

Bestellmaße

Breite = lichte Breite Fensterblendrahmen - 7 mm
Höhe = lichte Höhe Fensterblendrahmen/Regensch.-auflage - 7 mm

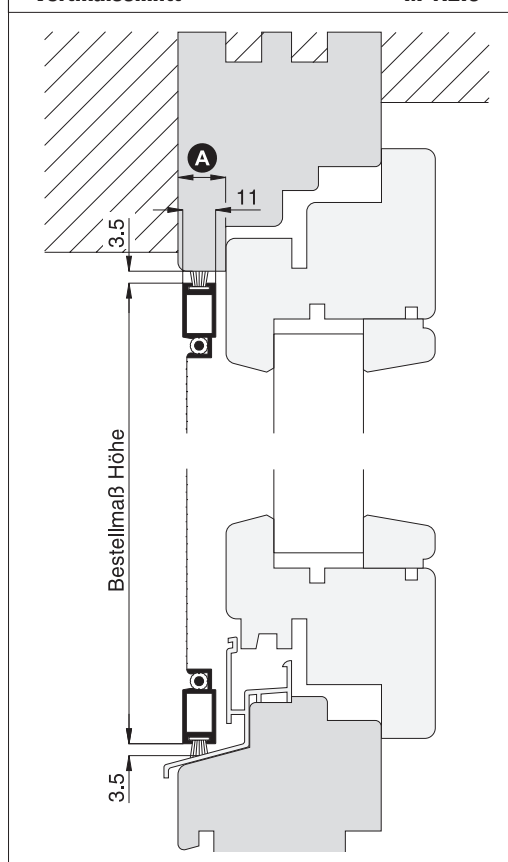
Horizontalschnitt

M 1:2.5



Vertikalschnitt

M 1:2.5



Worauf Sie unbedingt achten sollten

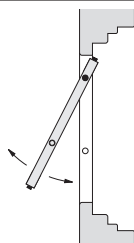
alternativ

A Blendrahmenüberschlagsbreite mind. 12 mm	nachfragen
B auf schrägen Falz achten	Einbauluft verringern
nicht verwenden bei einem Stulpfenster	SP1/53, Seite 22

als Klappvariante

(auf dem Bestellschein bei Besonderheiten angeben)

Bei der Klappvariante werden die oberen Federstifte direkt unter die Spannrahmeneckwinkel gesetzt und dienen dabei als „Drehscharniere“ wenn der Spannrahmen an den unteren Federstiften entriegelt wird.



verwendete Profile

M 1:2



10 23 06

3-D Ansicht von außen

