

Rollo für Türen RT4

offener Rahmen, Montage durch Anschrauben

Empfehlung

für Holztüren oder Aluminium- und Kunststofftüren mit Rollläden

Variante

RT4/2

Preisgestaltung

Rollo für Türen Preisliste 1

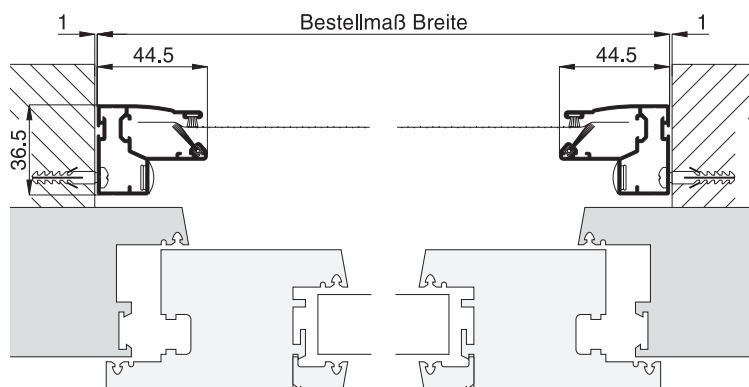
Seite 14

Bestellmaße

Breite = lichte Breite Mauerleibung - 2 mm
 Höhe = lichte Höhe Mauerleibung/Bodenauflage - 2 mm

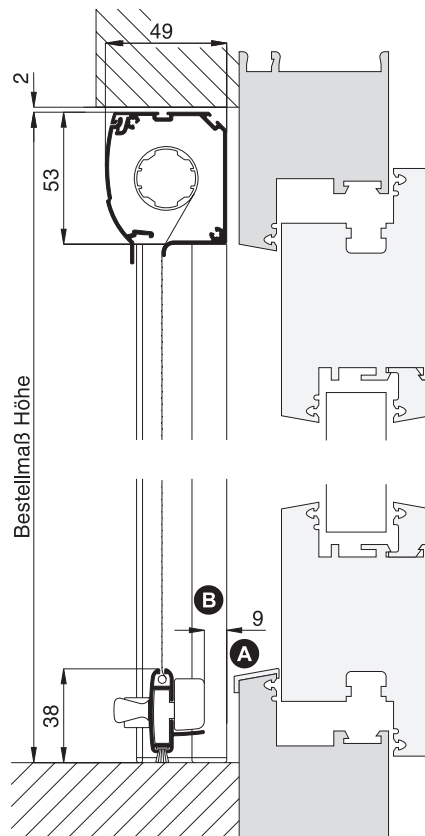
Horizontalschnitt

M 1:3



Vertikalschnitt

M 1:3



Worauf Sie unbedingt achten sollten

alternativ

A bei überstehender Stockabdeckung auf Abstand zum Griff achten

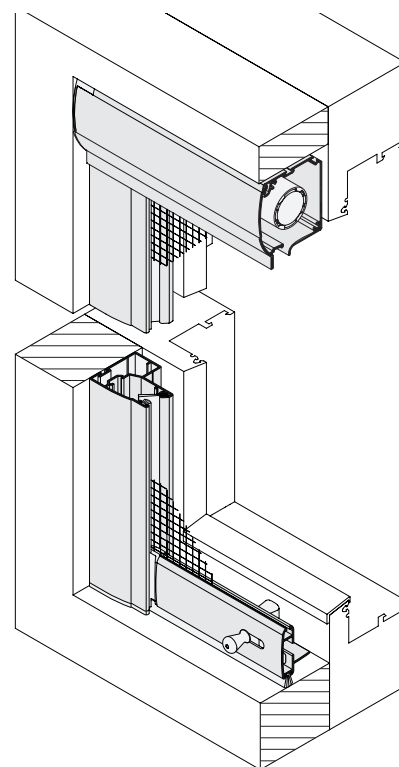
B beengter Platz für Griffbedienung

Platzbedarf (durch Einbautiefe) mind. 49 mm

RT4/9, Seite 5

nachfragen

3-D Ansicht von außen



verwendete Profile

M 1:3

