


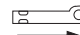
Querrollo für Türen RT4

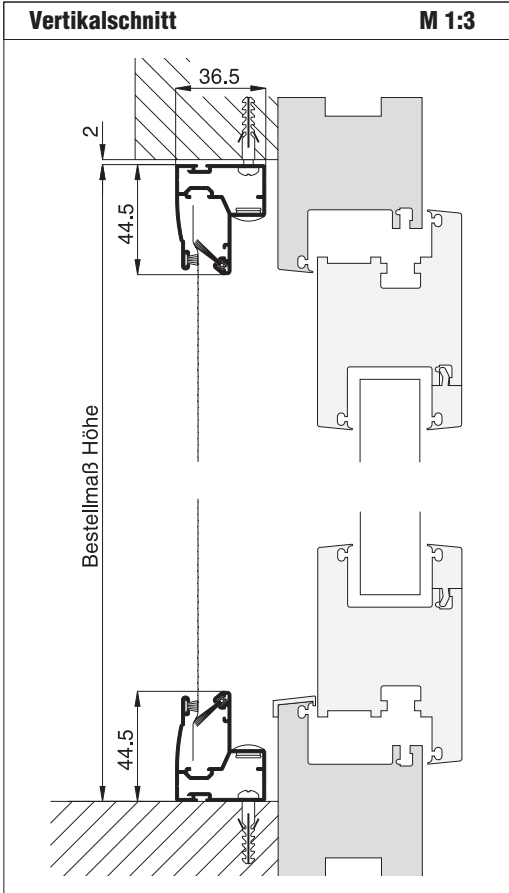
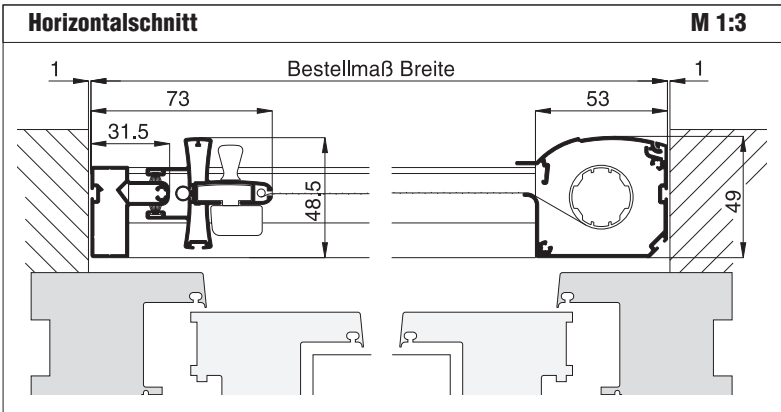
geschlossener Rahmen als quer verschiebbares Rollo, Montage durch Anschrauben

Empfehlung
für Holz-, Aluminium- und Kunststofftüren

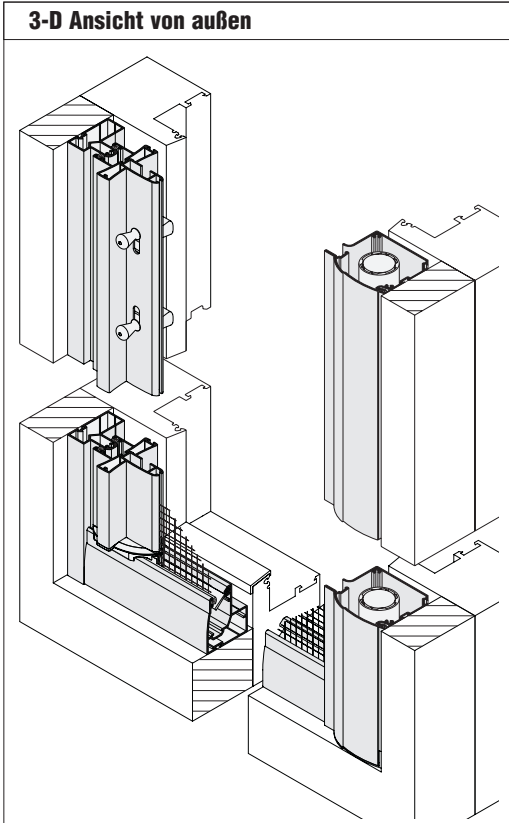
Variante
RT4/10

Preisgestaltung
Rollo für Türen Preisliste 3 Seite 14

Bestellmaße
Breite = lichte Breite Mauerleibung - 2 mm
Höhe = lichte Höhe Mauerleibung/Bodenauflage - 2 mm
Öffnungsrichtung = links  oder  rechts
Ansicht innen ↑ Ansicht innen ↑



Worauf Sie unbedingt achten sollten	alternativ
Platzbedarf (durch Einbautiefe) mind. 49 mm	nachfragen



Bemerkung:

Um beim quer verschiebbaren Rollo eine dauerhafte Funktion gewährleisten zu können, muss die untere Laufschiene regelmäßig gereinigt werden.

