

# Rollo für Fenster RF5

offener Rahmen, Montage durch Anschrauben

## Empfehlung

für Holzfenster oder Aluminium- und Kunststofffenster mit Rollladen

### Variante

**RF5/2**

### Preisgestaltung

Rollo für Fenster/Dachfenster Preisliste 1

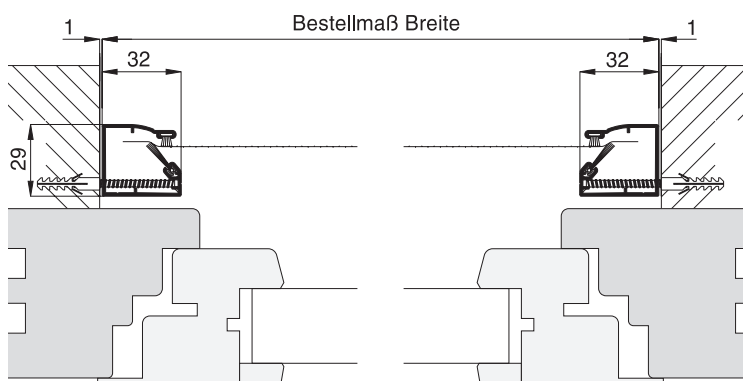
Seite 12

### Bestellmaße

Breite = lichte Breite Mauerleibung - 2 mm  
 Höhe = lichte Höhe Mauerleibung/Fensterbank - 2 mm

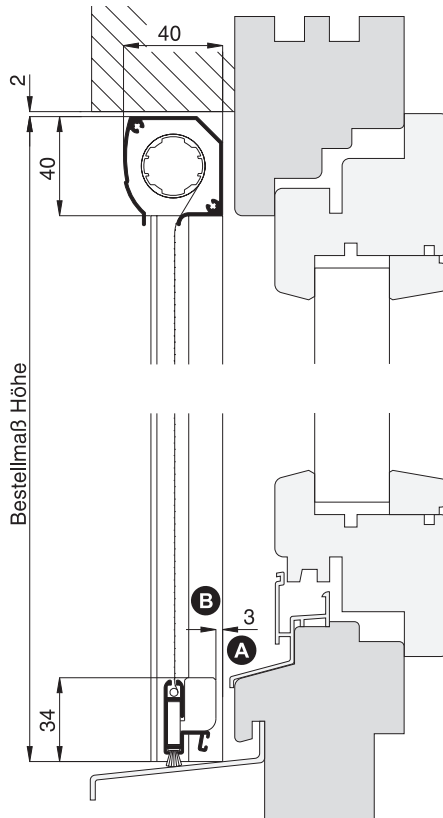
### Horizontalschnitt

M 1:3



### Vertikalschnitt

M 1:3

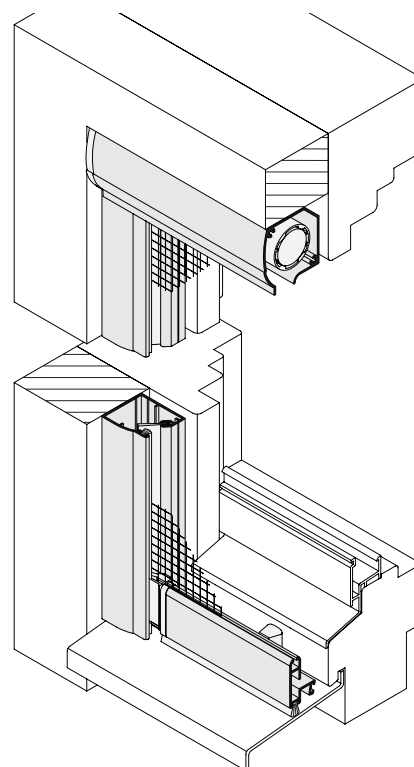


### Worauf Sie unbedingt achten sollten

### alternativ

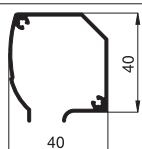
<b>A</b> bei überstehender Stockabdeckung auf Abstand zum Griff achten	
<b>B</b> beengter Platz für Griffbedienung	RF5/9, Seite 15
Platzbedarf (durch Einbautiefe) mind. 40 mm	nachfragen
max. Breite 1600 mm	

### 3-D Ansicht von außen

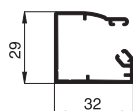


### verwendete Profile

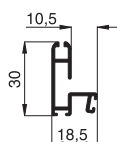
M 1:3



10 40 01



10 40 05



10 40 08