

# Rollo für Fenster RF4

offener Rahmen, Montage durch Anschrauben

## Empfehlung

für Aluminium- und Kunststofffenster

### Variante

**RF4/9**

### Preisgestaltung

Rollo für Fenster/Dachfenster Preisliste 3

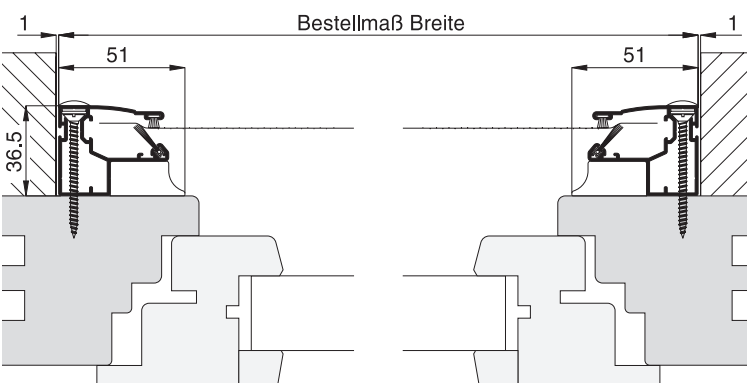
Seite 12

### Bestellmaße

Breite = lichte Breite Mauerleibung - 2 mm  
 Höhe = lichte Höhe Mauerleibung/Fensterblendrahmen + 14 mm

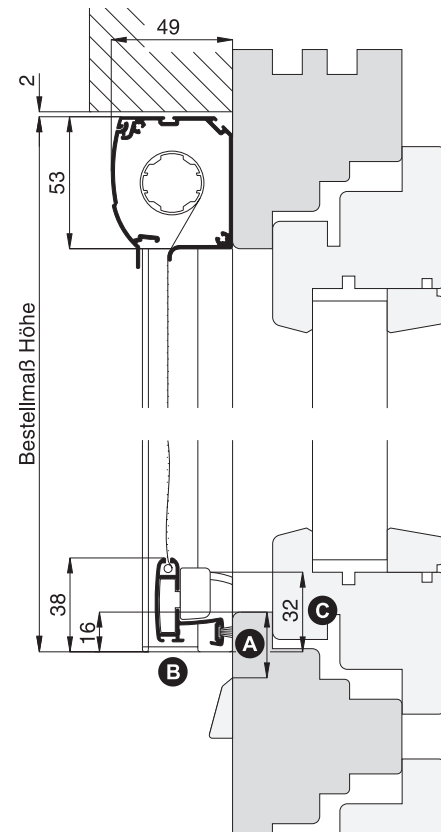
### Horizontalschnitt

M 1:3



### Vertikalschnitt

M 1:3

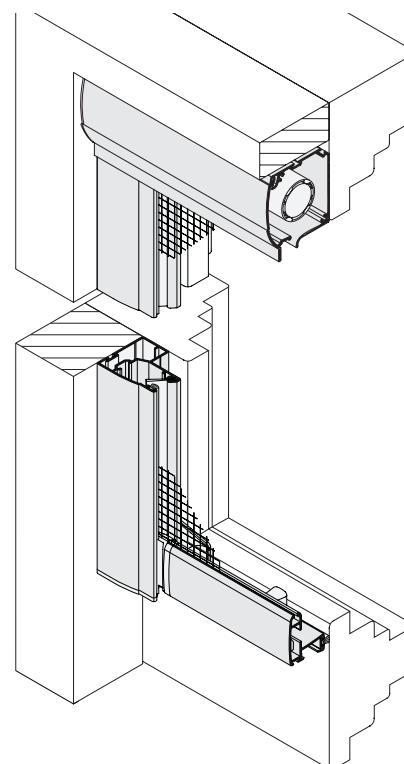


### Worauf Sie unbedingt achten sollten

### alternativ

<b>A</b>	Abstand der Wasserabdeckkappe vom Rand des Blendrahmens mind. 16 mm	Bestellmaß Höhe entsprechend verringern oder Verschlussgegenstück verstellen
<b>B</b>	seitliche Führungsschiene schließt mit der Gewebeschiene ab	Bestellmaß Höhe entsprechend vergrößern (Griffhöhe angeben)
<b>C</b>	bei Blendrahmenauflagefläche kleiner 51 mm auf Höhe des Blendrahmenabdichtungsteils achten	Bestellmaß Höhe entsprechend vergrößern
	Platzbedarf (durch Einbautiefe) mind. 49 mm	nachfragen

### 3-D Ansicht von außen



### verwendete Profile

M 1:3

