

Rollo für Dachfenster RF4

geschlossener Rahmen, Federstiftauflagemontage

Empfehlung

für Dachfenster mit oben und unten schrägem (parallel zur Wand und Decke) Futterkasten

Variante

RF4/4

Preisgestaltung

Rollo für Fenster/Dachfenster Preisliste 5

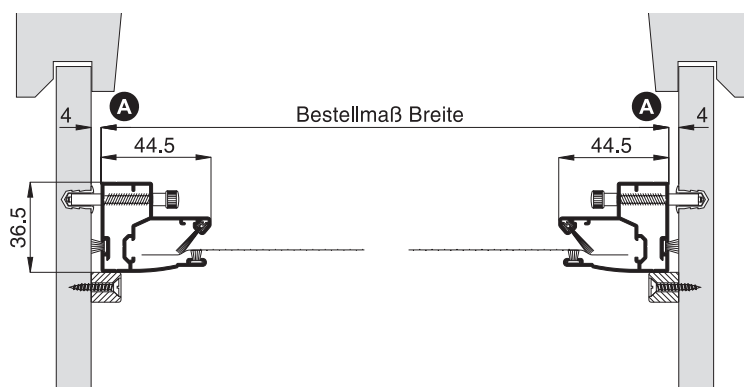
Seite 13

Bestellmaße

Breite = lichte Breite Innenfutter - 8 mm
 Höhe = lichte Höhe Einbaulage im Innenfutter - 2 mm

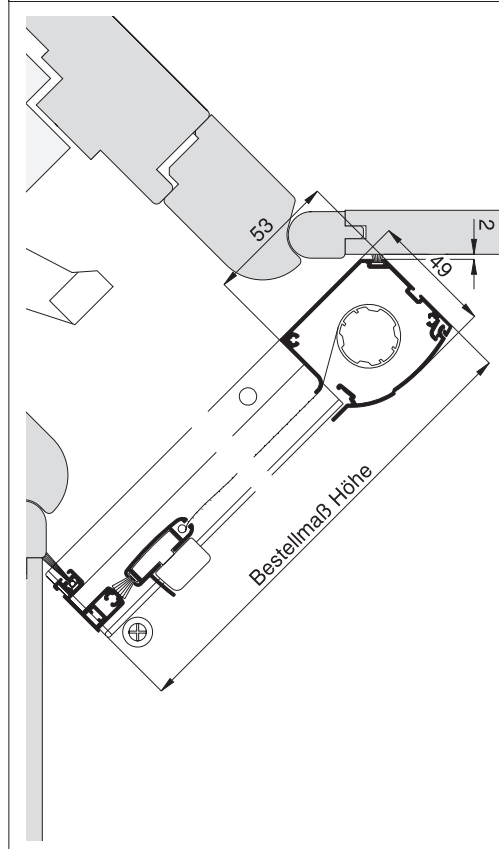
Horizontalschnitt

M 1:3



Vertikalschnitt

M 1:3



Worauf Sie unbedingt achten sollten

A Einbauluft reicht nicht aus (Innenfutter außerwinkelig)

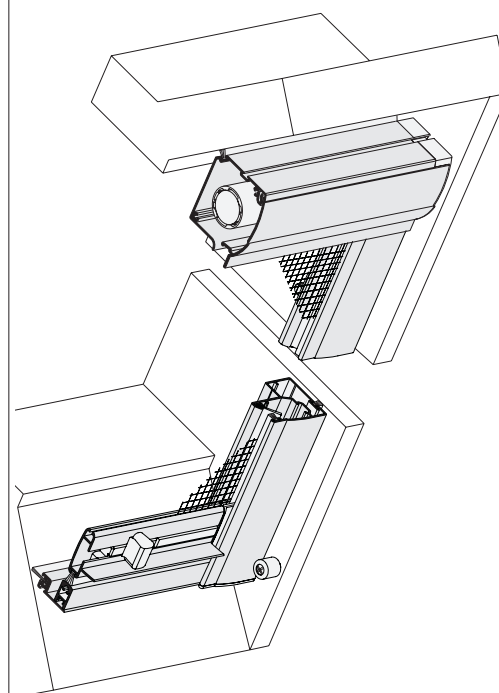
alternativ

längere Bürstendichtung verwenden, Standard 9 mm (Kapitel Sonderlösungen)

Drehpunkt des Dachfensters in der Mitte (Schwingfenster)

Rollo schräg im Futterkasten einbauen RF4/7, Seite 11

3-D Ansicht von innen



verwendete Profile

M 1:3

