

# Rollo für Dachfenster RF4

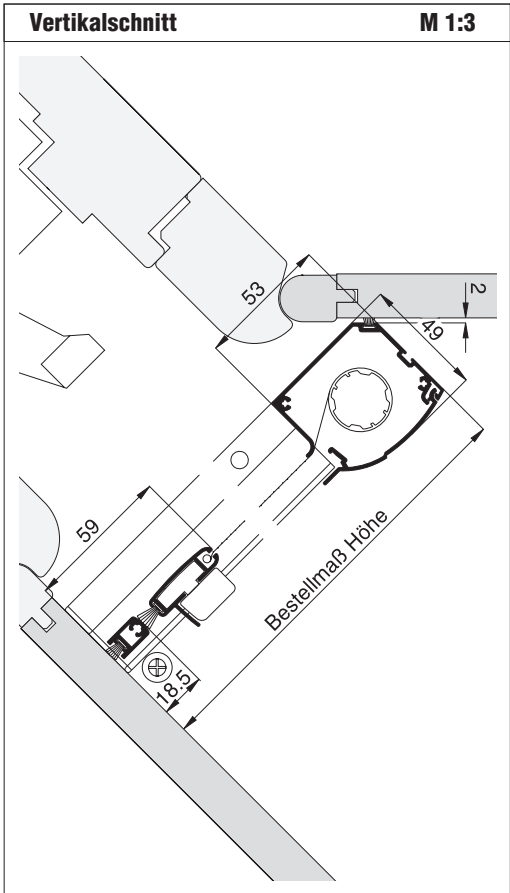
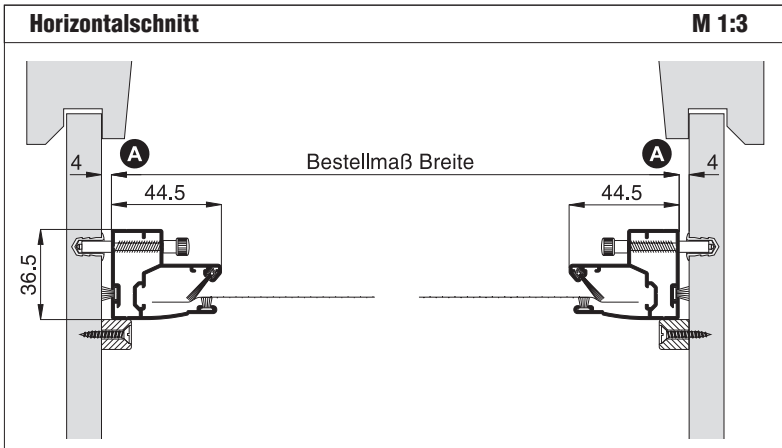
geschlossener Rahmen, Federstiftauflagemontage

**Empfehlung**  
für Dachfenster mit oben schrägem (parallel zur Decke) und unten geradem (parallel zum Dachfenster) Futterkasten

**Variante**  
**RF4/15**

**Preisgestaltung**  
Rollo für Fenster/Dachfenster Preisliste 4 Seite 13

**Bestellmaße**  
Breite = lichte Breite Innenfutter - 8 mm  
Höhe = lichte Höhe Innenfutter - 2 mm



Worauf Sie unbedingt achten sollten	alternativ
<p><b>A</b> Einbauluft reicht nicht aus (Innenfutter außerwinkelig)</p>	<p>längere Bürstendichtung verwenden, Standard 9 mm (Kapitel Sonderlösungen)</p>
<p>Drehpunkt des Dachfensters in der Mitte (Schwingfenster)</p>	<p>Rollo schräg im Futterkasten einbauen RF4/7, Seite 11</p>

