

Doppelrollo für Dachfenster RF4

geschlossener Rahmen, Federstiftauflagemontage

Empfehlung

für Dachfenster mit oben und unten geradem Futterkasten (parallel zum Dachfenster) Futterkasten

Variante

RF4/13

Bemerkung: Im Standard befindet sich das Sonnenschutzgewebe im oberen Kasten. Bei Lage im unteren Kasten, bitte gesondert angeben.

Preisgestaltung

Rollo für Fenster/Dachfenster Preisliste 6

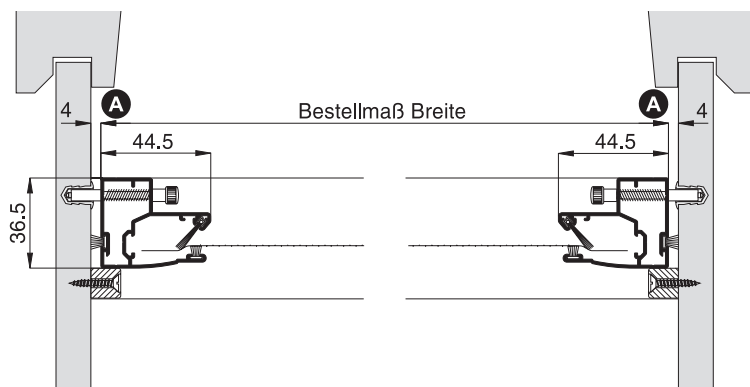
Seite 13

Bestellmaße

Breite = lichte Breite Innenfutter - 8 mm
 Höhe = lichte Höhe Innenfutter - 6 mm

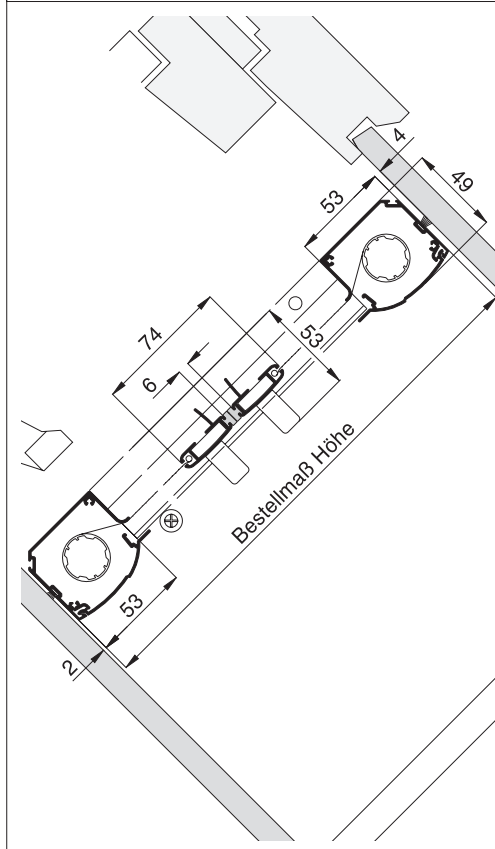
Horizontalschnitt

M 1:3



Vertikalschnitt

M 1:4



Worauf Sie unbedingt achten sollten

A Einbauluft reicht nicht aus (Innenfutter außerwinkelig)

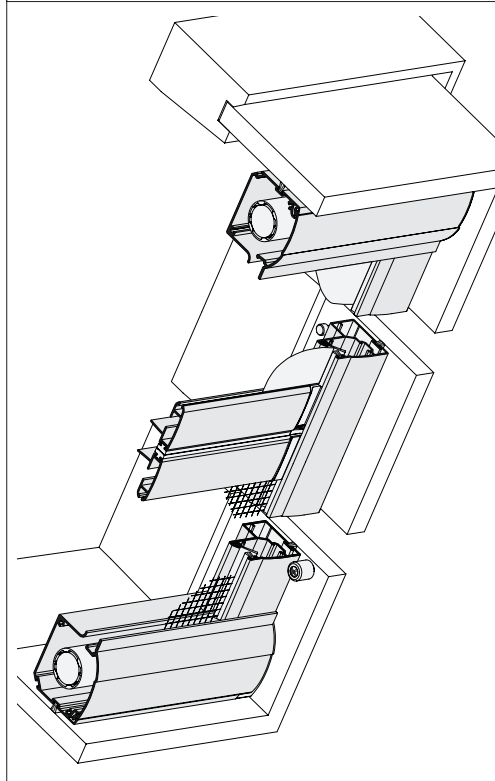
alternativ

längere Bürstendichtung verwenden, Standard 9 mm (Kapitel Sonderlösungen)

Drehpunkt des Dachfensters in der Mitte (Schwingfenster)

Rollo schräg im Futterkasten einbauen

3-D Ansicht von innen



verwendete Profile

M 1:3

