

Rollo für Fenster RF4

geschlossener Rahmen, Montage durch Anschrauben

Empfehlung

für Holz-, Aluminium-
und Kunststofffenster

Variante

RF4/1

Preisgestaltung

Rollo für Fenster/Dachfenster Preisliste 3

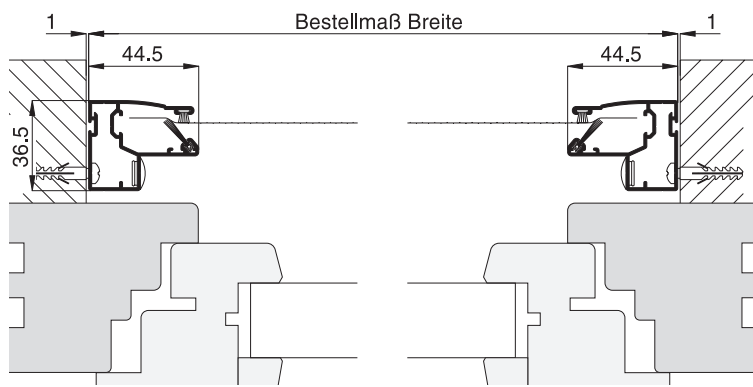
Seite 12

Bestellmaße

Breite = lichte Breite Mauerleibung - 2 mm
Höhe = lichte Höhe Mauerleibung/Fensterbank - 2 mm

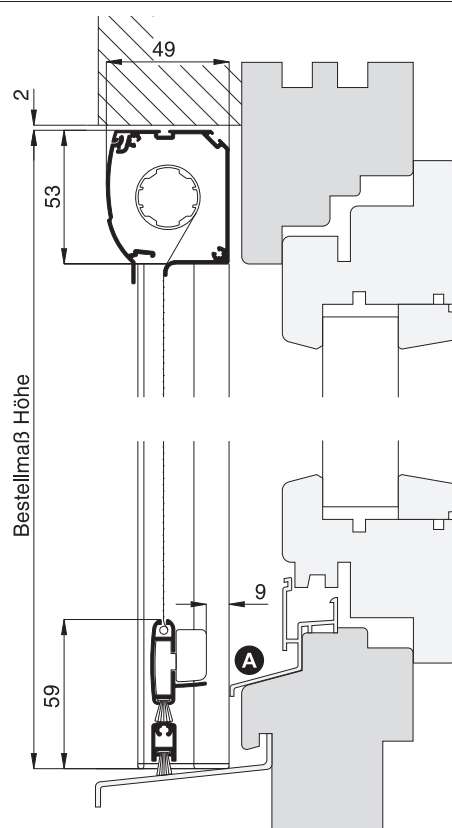
Horizontalschnitt

M 1:3



Vertikalschnitt

M 1:3



Worauf Sie unbedingt achten sollten

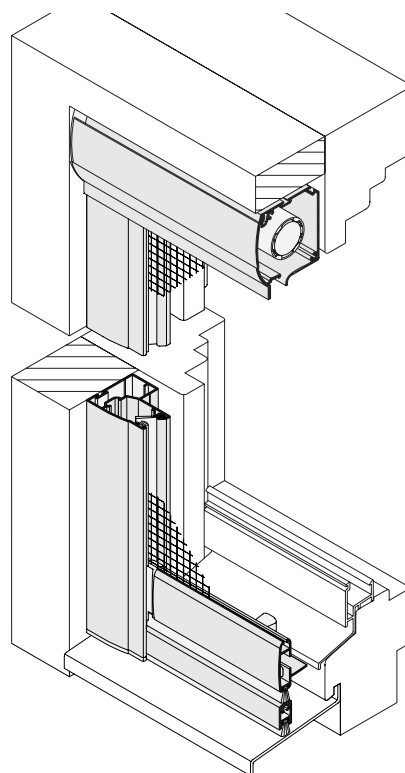
alternativ

A bei überstehender Stockabdeckung
auf Abstand zum Griff achten

Platzbedarf (durch Einbautiefe) mind. 49 mm

nachfragen

3-D Ansicht von außen



verwendete Profile

M 1:3

