

Lichtschachtabdeckung RESi

Montage durch Anschrauben

Empfehlung

für Lichtschächte mit
3- und 4-seitiger Auflage

Variante

LI2/2

Bemerkung:

An der Unterseite der Polycarbonatplatte kann Schwitzwasser entstehen.

Preisgestaltung

Lichtschachtabdeckung RESi Preisliste 2

Seite 21

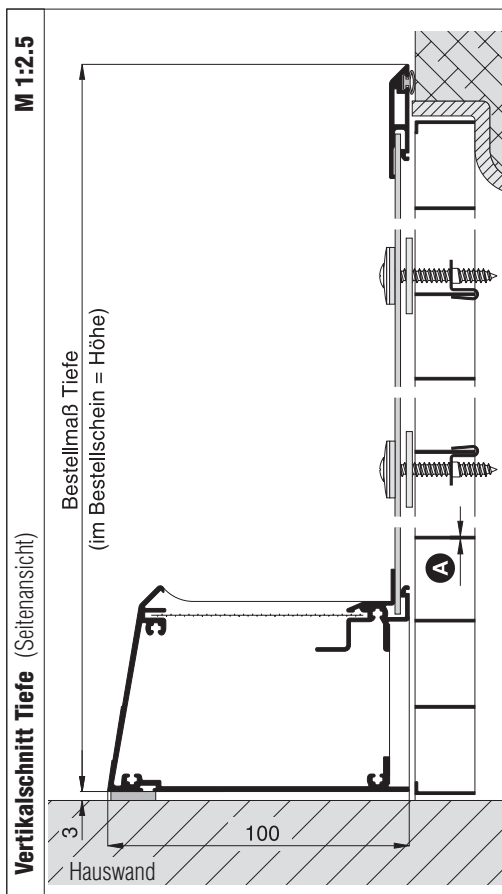
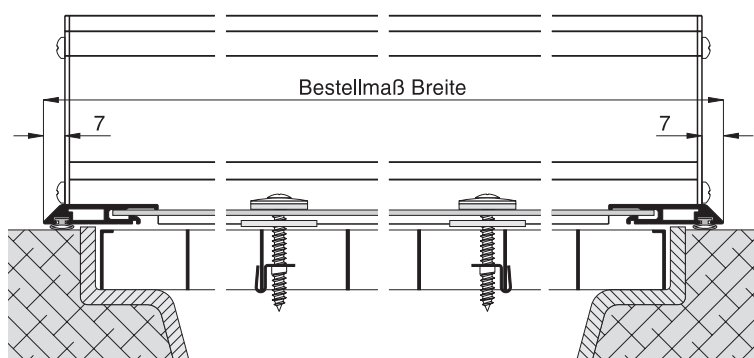
Bestellmaße

Breite = siehe Vertikalschnitt Breite

Tiefe (Höhe) = siehe Vertikalschnitt Tiefe

Vertikalschnitt Breite (Vorderansicht)

M 1:2.5



Worauf Sie unbedingt achten sollten

alternativ

A

Wandstärke des Gitterrostes max. 3,5 mm

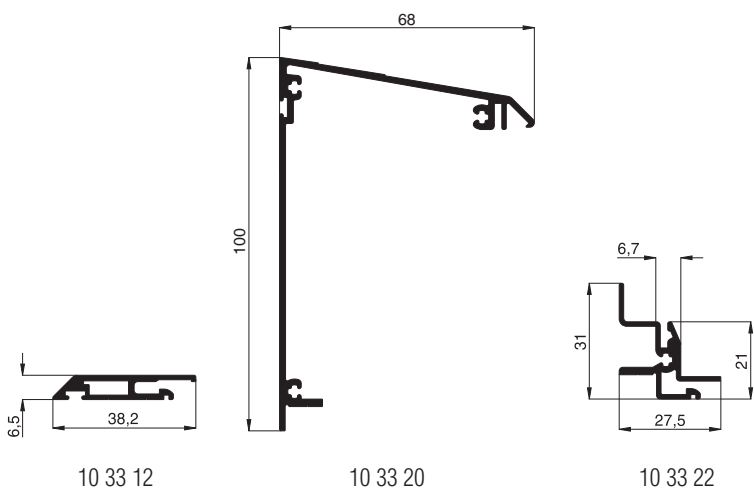
von unten anschrauben
(Kapitel Sonderlösungen)
oder Hohlraumdübel verwenden

Bemerkung:

Vorschriften bei Heizräumen beachten.

verwendete Profile

M 1:2



3-D Ansicht von oben

