

Integriertes Rollo

für Aufsatzrollladen mit bauseitiger Rollladenführungsschiene

Empfehlung

**Für Kunststoff-,
Neubau- bzw.
Mauerkasten**

Variante

IF2/2 IT2/2

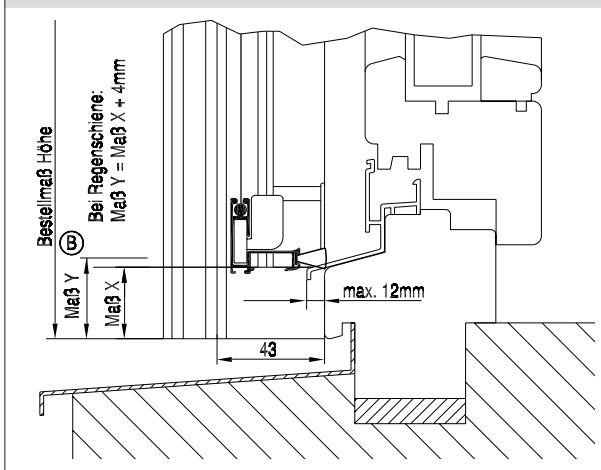
Preisgestaltung

Int. Rollo Fenster	Preisliste 1	Seite 24
Int. Rollo Tür	Preisliste 1	Seite 26
Optionen:		
- Abrollprofil 103702	Aufpreis / lfm Breite	Seite 25
- Einhandbedienung	Aufpreis / Element	Seite 25

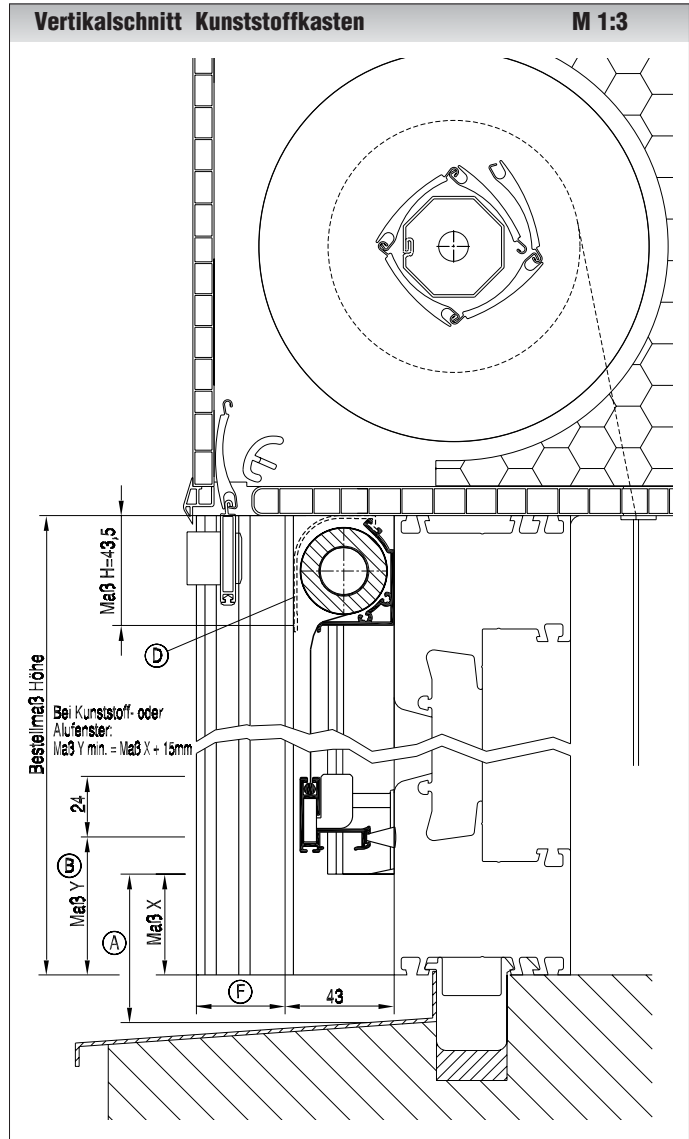
Bestellmaße

Breite	=	Siehe Horizontalschnitt
Höhe	=	Siehe Vertikalschnitte
Maß X	=	Abstand Rollladenführungsschiene zu Adapterprofil
Maß Y	=	Position der Bürste
Maß H	=	Position des Rollos

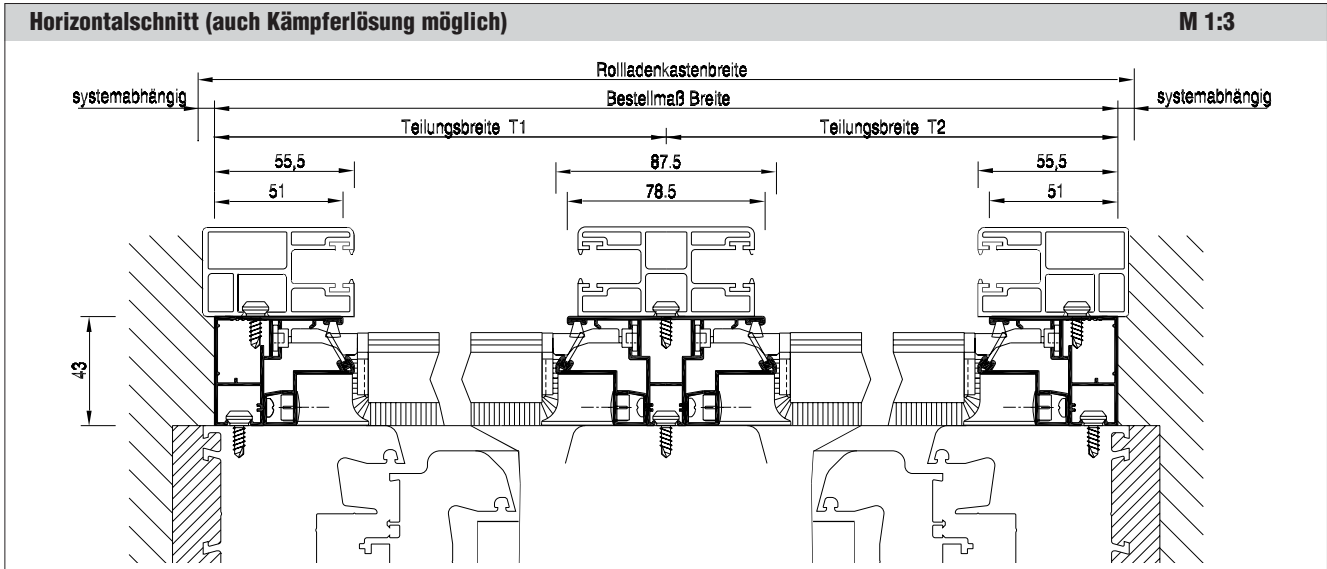
Vertikalschnitt Holz-Blendrahmen M 1:3



Vertikalschnitt Kunststoffkasten M 1:3



Horizontalschnitt (auch Kämpferlösung möglich) M 1:3



Integriertes Rollo

für Aufsatzrollladen mit bauseitiger Rollladenführungsschiene

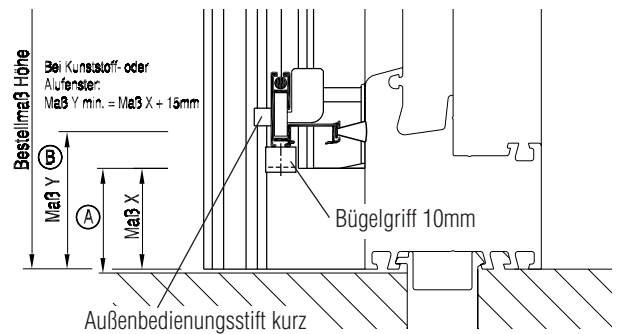
Empfehlung

Für Kunststoff-,
Neubau- bzw.
Mauerkasten

Worauf Sie achten sollten

- (A)** Ideal für Demontage > 25mm, jedoch ohne vorstehender Regenschiene auch mit 0mm realisierbar.
- (B)** Maß Y definiert die voreingestellte Endposition der Bürste. Diese Position ist nachträglich stufenlos verstellbar.
- (D)** Optional mit Abrollprofil (10 37 02) lieferbar.
- (E)** Maß H bestimmt die Position des Rollos. Maß H min. 44mm
- (F)** Einbautiefe für Gesamtführungsschiene = bauseitige Führungsschientiefe + 45mm

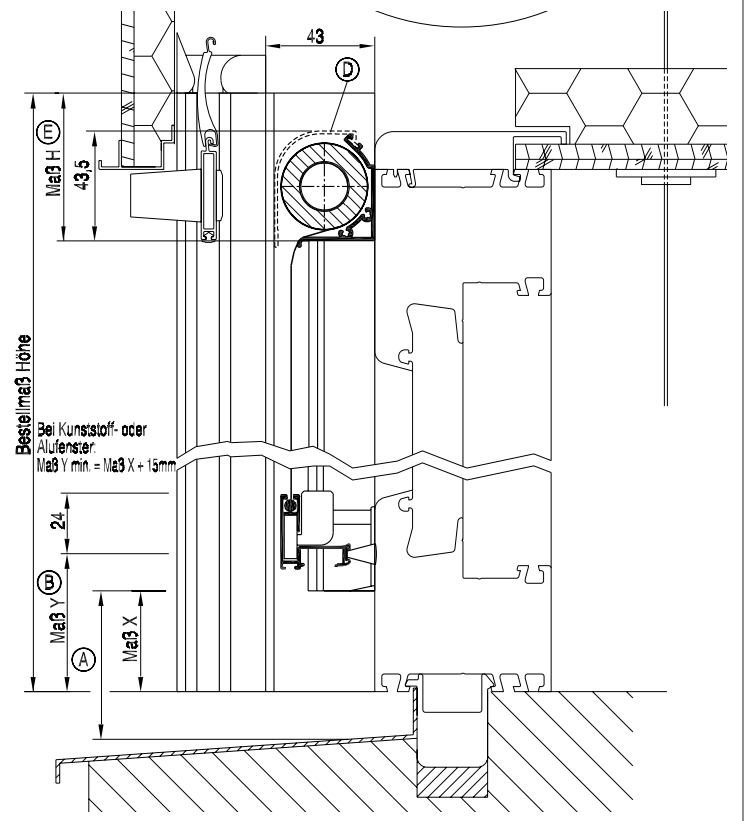
Vertikalschnitt Tür Außenbedienung M 1:3



Antriebsvarianten

Es sind alle Antriebsvarianten möglich, da das integrierte Rollo unabhängig davon eingebaut wird.

Vertikalschnitt geschäumter Neubaukasten M 1:3



verwendete Profile und Bauteile

