

Integriertes Rollo

für Vorsatzrollladen mit bauseitiger Rollladenführungsschiene

Empfehlung

Nachrüsten bei vorhandenem Rollladen

Variante

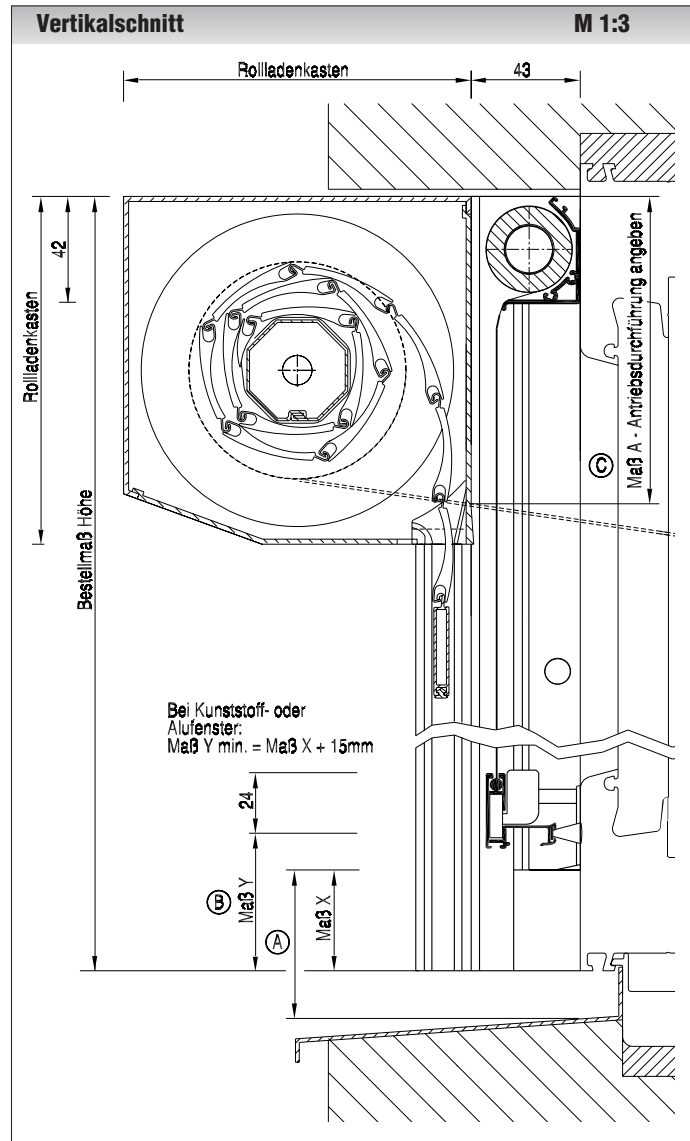
IF1/3 IT1/3

Preisgestaltung

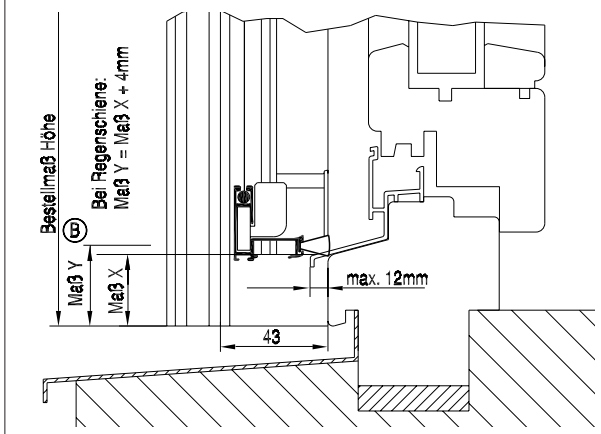
Int. Rollo Fenster	Preisliste 1	Seite 24
Int. Rollo Tür	Preisliste 1	Seite 26
Optionen:		
- Einhandbedienung	Aufpreis / Element	Seite 25

Bestellmaße

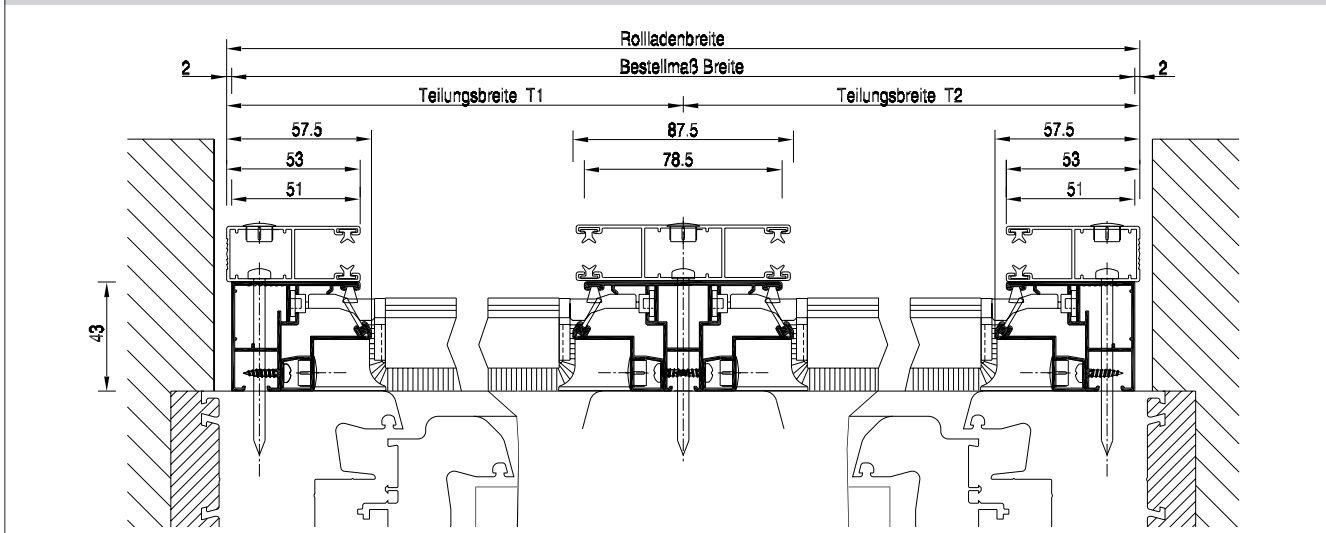
Breite	= Rollladenbreite - 4 mm
Höhe	= Rollladenhöhe (bei Gurt/Schnur ob. inn. = Roll.hö.-46)
Maß X	= Abstand Rollladenführungsschiene zu Adapterprofil
Maß Y	= Position der Bürste definieren
Maß A	= Position der Antriebsdurchführung; Antriebsart und Antriebsseite (von innen gesehen) angeben.



Vertikalschnitt Holz-Blendrahmen M 1:3



Horizontalschnitt (auch Kämpferlösung möglich) M 1:3



Integriertes Rollo

für Vorsatzrollladen mit bauseitiger Rollladenführungsschiene

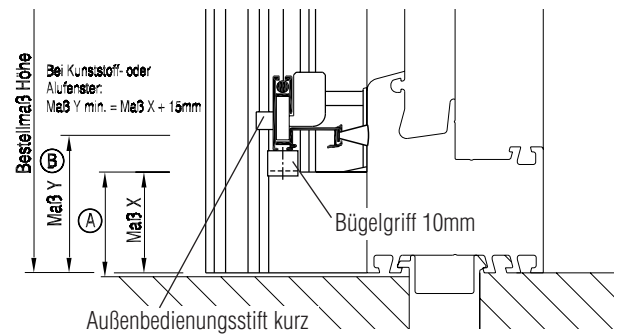
Empfehlung

Nachrüsten bei vorhandenem Rollladen

Worauf Sie achten sollten

- A** Ideal für Demontage > 25mm, jedoch ohne vorstehender Regenschiene auch mit 0mm realisierbar.
- B** Maß Y definiert die voreingestellte Endposition der Bürste. Diese Position ist nachträglich stufenlos verstellbar.
- C** Maß A und Rollladenantriebsvariante bei Bestellung angeben.

Vertikalschnitt Tür Außenbedienung M 1:3



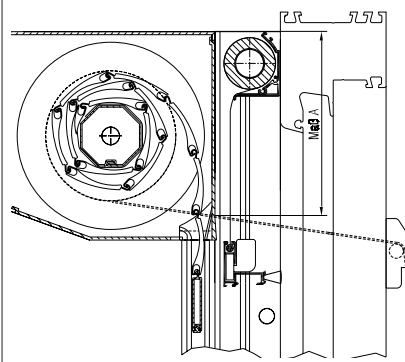
Antriebsvarianten

Es sind folgende Rollladen-Antriebsvarianten mit dem integrierten Rollo möglich.

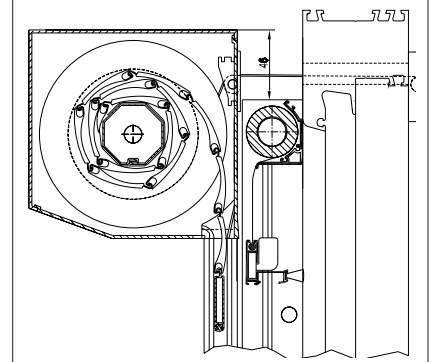
Hinweis:

Bei Antriebsvariante Gurt/Schnur oben innen muß von Rollladenoberkante zu Rolloberkante ein Abstand von 46mm eingehalten werden.

Antrieb Gurt/Schnur Standard M 1:5



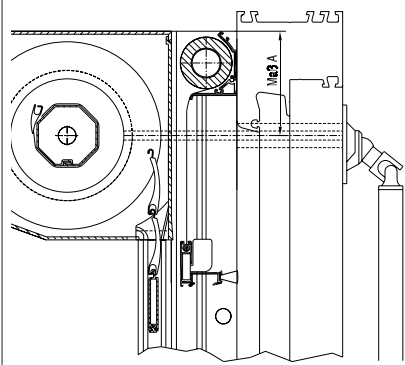
Antrieb Gurt/Schnur oben innen M 1:5



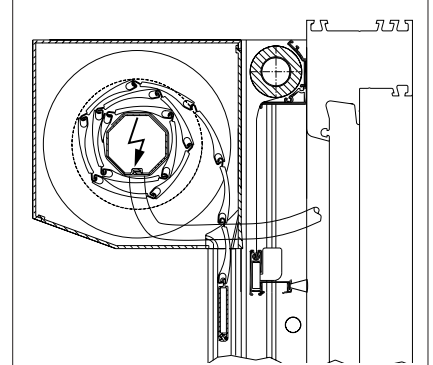
Antrieb Schräggetriebe M 1:5

nicht möglich

Antrieb Getriebe 90° M 1:5



Antrieb E-Motor M 1:5



verwendete Profile und Bauteile

