

Drehrahmen für Türen DT5

selbstschließende Pendeltür mit Montagerahmen unten offen, nach innen und außen öffnend

Empfehlung

für Kunststofftüren mit seitlich eng anliegender Rollladenführungsschiene

Variante

DT5/7

Bemerkung: Achten Sie darauf, dass bei der Montage genügend Luft zum Blendrahmen vorgesehen wird, da der Montagerahmen zum Flügel ausgerichtet werden muss.

Preisgestaltung

Drehrahmen für Türen Preisliste 7

Seite 10

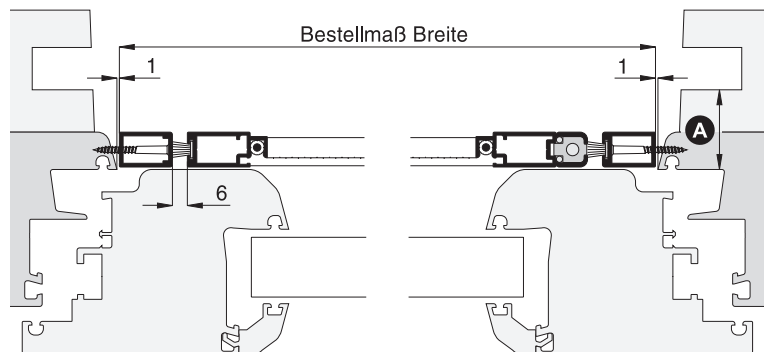
Bestellmaße

Breite = lichte Breite Türblendrahmen - 2 mm
 Höhe = lichte Höhe Türblendrahmen/Trittschienenauflage - 2 mm

Öffnungsrichtung = Ansicht außen oder

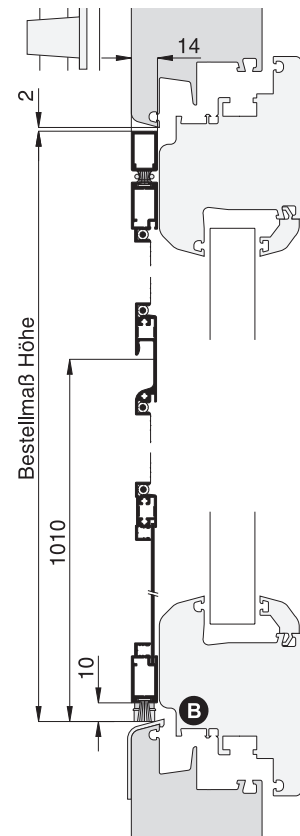
Horizontalschnitt

M 1:3



Vertikalschnitt

M 1:4



Worauf Sie unbedingt achten sollten

alternativ

auf Beschwerungsstab in der Rollladenendleiste achten (Kapitel Sonderlösungen, gedämpfter Drehrahmen)

A Abstand der Rollladenführung zum Türflügel mind. 15 mm

nachfragen

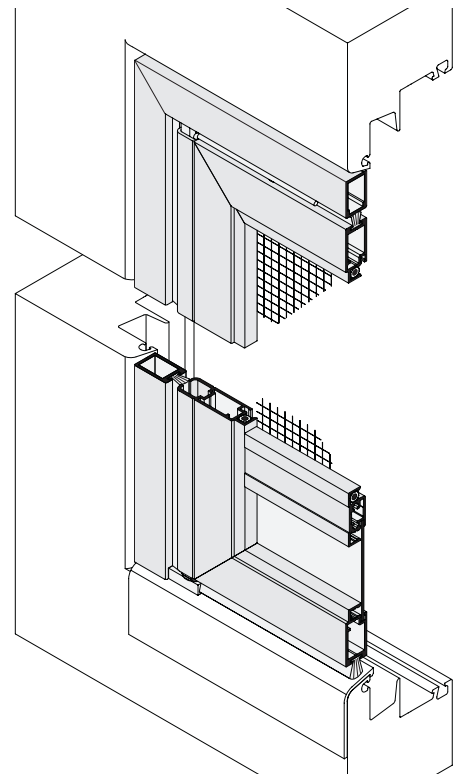
B auf Wetterschenkel und Steg bei Trittschiene achten

DT5/5, Seite 33

die vorhandene Tür ist „windschief“ eingebaut

Verstärkung der Magnetkraft (Kapitel Sonderlösungen)

3-D Ansicht von außen



verwendete Profile

M 1:3

