

Drehrahmen für Türen DT5

doppelflügelige selbstschließende Pendeltür mit Montagerahmen geschlossen, nach innen und außen öffnend

Empfehlung

für doppelflügelige Türen

Variante

DT5/6

Preisgestaltung

Drehrahmen für Türen 2 x Preisliste 7 von halber Breite

Seite 10

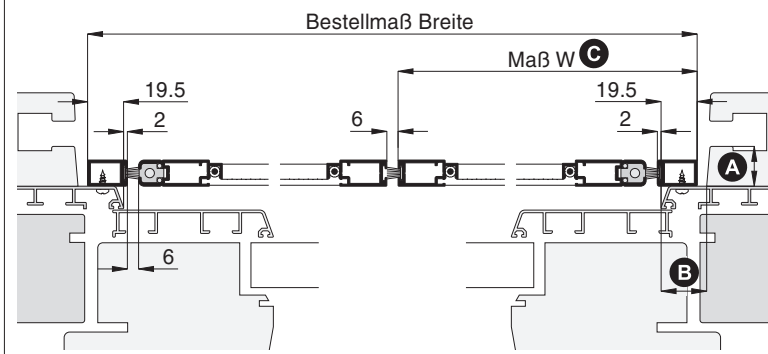
Bestellmaße

Breite = lichte Breite Türblindrahmen + 39 mm
 Höhe = lichte Höhe Türblindrahmen + 39 mm

Öffnungsrichtung = links oder rechts

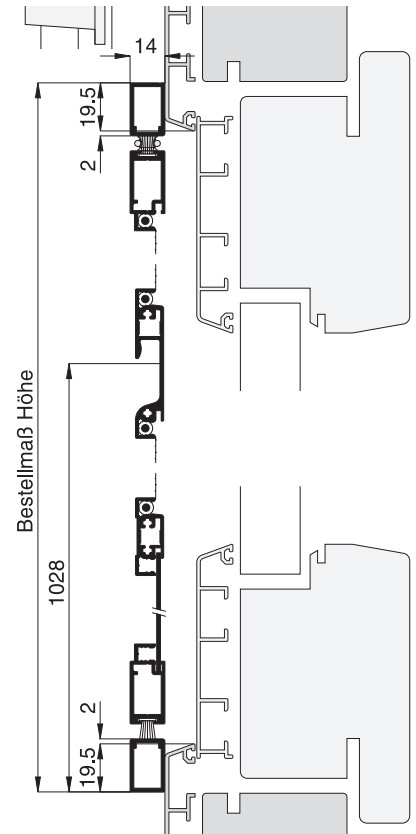
Horizontalschnitt

M 1:4



Vertikalschnitt

M 1:3



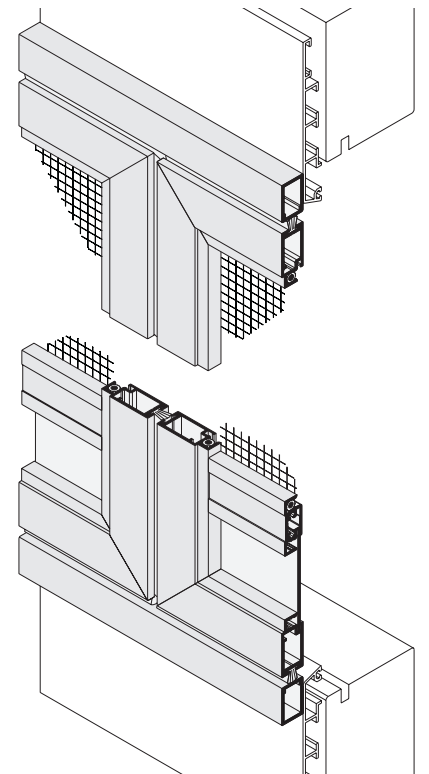
Worauf Sie unbedingt achten sollten

alternativ

auf Beschwerungsstab in der Rollladenendleiste achten (Kapitel Sonderlösungen, gedämpfter Drehrahmen)

A	Abstand der Rollladenführung zum Blindrahmen mind. 15 mm	nachfragen
B	Montagerahmenauflagefläche seitlich mind. 20 mm	Bestellmaß Breite verringern oder gegen Rollladenführungsschiene verschrauben
C	bei unsymmetrischer Tür „Maß W“ für Gehflügel angeben	Standard: Geh- und Standflügel haben die gleiche Breite
die vorhandene Tür ist „windschief“ eingebaut		Verstärkung der Magnetkraft (Kapitel Sonderlösungen)

3-D Ansicht von außen



verwendete Profile

M 1:3

