

Drehrahmen für Türen DT5

selbstschließende Pendeltür mit Montagerahmen unten offen, nach innen und außen öffnend

Empfehlung

für Holztüren mit eng anliegendem Rollladenpanzer

Variante

DT5/5

Bemerkung: Achten Sie darauf, dass bei der Montage genügend Luft zum Blendrahmen vorgesehen wird, da der Montagerahmen zum Flügel ausgerichtet werden muss.

Preisgestaltung

Drehrahmen für Türen Preisliste 8

Seite 11

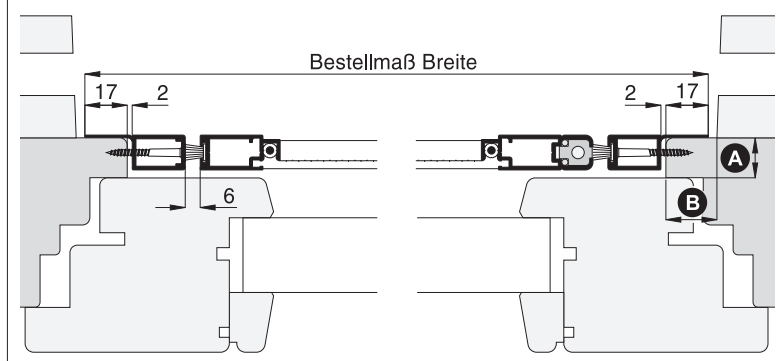
Bestellmaße

Breite = lichte Breite Türblendrahmen + 34 mm
 Höhe = lichte Höhe Türblendrahmen/Winkelauflage + 17 mm

Öffnungsrichtung = Ansicht außen oder

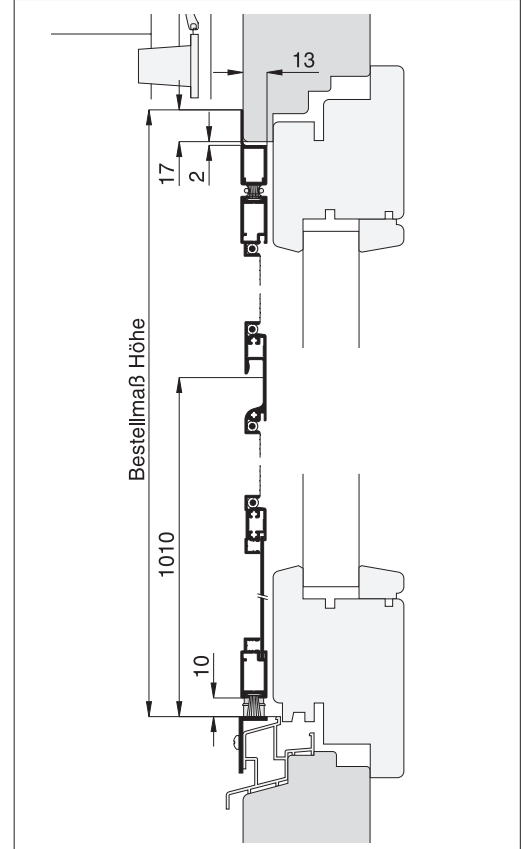
Horizontalschnitt

M 1:3



Vertikalschnitt

M 1:4



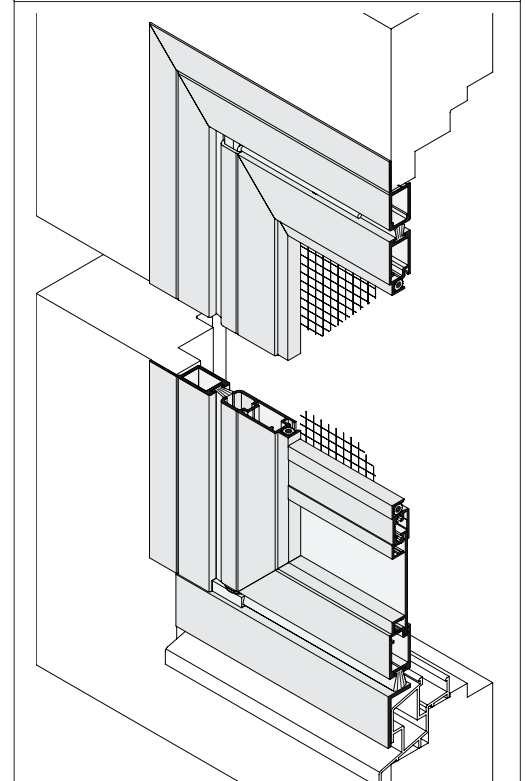
Worauf Sie unbedingt achten sollten

alternativ

auf Beschwerungsstab in der Rollladenendleiste achten (Kapitel Sonderlösungen, gedämpfter Drehrahmen)

A	Abstand der Blendrahmenseitenkante zum Türflügel mind. 14 mm	mit Dichtungsband Abstand vergrößern (Kapitel Montagehilfsmittel)
B	Montagerahmenseitenfläche seitlich mind. 19 mm	Bestellmaß Breite verringern
	die vorhandene Tür ist „windschief“ eingebaut	Verstärkung der Magnetkraft (Kapitel Sonderlösungen)

3-D Ansicht von außen



verwendete Profile

M 1:3

