

# Drehrahmen für Türen DT5

selbstschließende Pendeltür mit Montagerahmen unten offen, nach innen und außen öffnend

## Empfehlung

für Kunststofftüren  
mit eng anliegendem  
Rollladenpanzer

### Variante

**DT5/4**

**Bemerkung:** Achten Sie darauf, dass bei der Montage genügend Luft zum Blendrahmen vorgesehen wird, da der Montagerahmen zum Flügel ausgerichtet werden muss.

### Preisgestaltung

Drehrahmen für Türen Preisliste 7

Seite 10

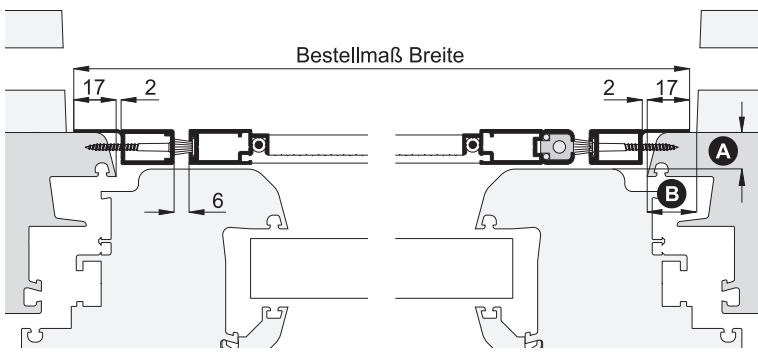
### Bestellmaße

Breite = lichte Breite Türblendrahmen + 34 mm  
Höhe = lichte Höhe Türblendrahmen/Trittschienenauflage + 17 mm

Öffnungsrichtung = Ansicht außen oder

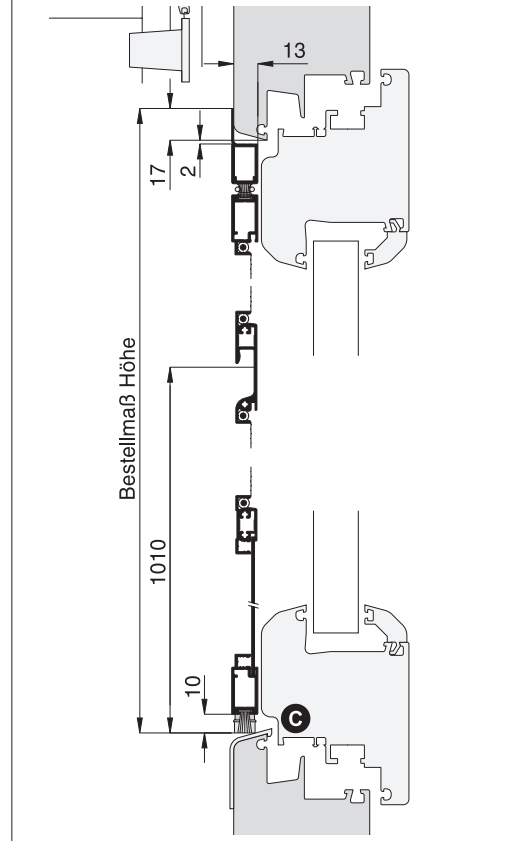
### Horizontalschnitt

M 1:3



### Vertikalschnitt

M 1:4



### Worauf Sie unbedingt achten sollten

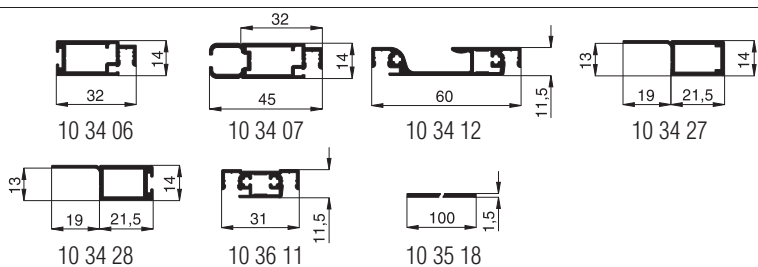
### alternativ

auf Beschwerungsstab in der Rollladenendleiste achten  
(Kapitel Sonderlösungen, gedämpfter Drehrahmen)

<b>A</b> Abstand der Blendrahmenseitenkante zum Türflügel mind. 14 mm	mit Dichtungsband Abstand vergrößern (Kapitel Montagehilfsmittel)
<b>B</b> Montagerahmenseitenfläche seitlich mind. 19 mm	Bestellmaß Breite verringern DT5/7, Seite 29
<b>C</b> auf Wetterschenkel und Steg bei Trittschiene achten	DT5/5, Seite 33
die vorhandene Tür ist „windschief“ eingebaut	Verstärkung der Magnetkraft (Kapitel Sonderlösungen)

### verwendete Profile

M 1:3



### 3-D Ansicht von außen

