

# Drehrahmen für Türen DT5

selbstschließende Pendeltür mit Montagerahmen geschlossen, nach innen und außen öffnend

## Empfehlung

für flächenversetzte Türen mit eng anliegendem Rollladenpanzer

### Variante

**DT5/3**

**Bemerkung:** Achten Sie darauf, dass bei der Montage genügend Luft zum Blendrahmen vorgesehen wird, da der Montagerahmen zum Flügel ausgerichtet werden muss.

### Preisgestaltung

Drehrahmen für Türen Preisliste 7

Seite 10

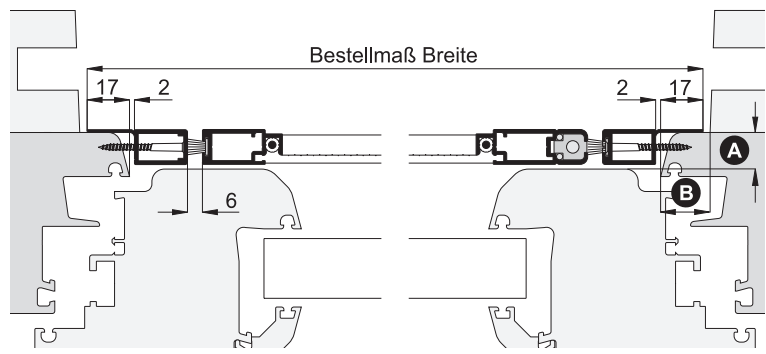
### Bestellmaße

Breite = lichte Breite Türblendrahmen + 34 mm  
 Höhe = lichte Höhe Türblendrahmen/Trittschienenauflage + 15 mm

Öffnungsrichtung = Ansicht außen oder

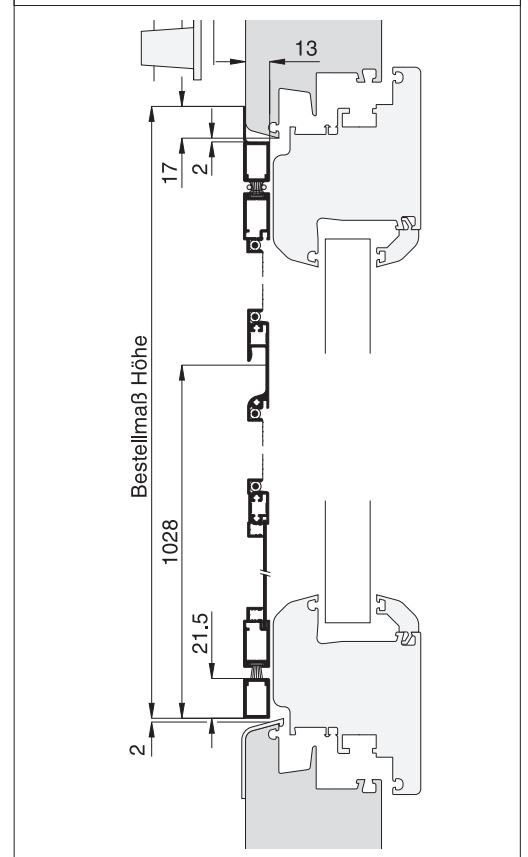
### Horizontalschnitt

M 1:3



### Vertikalschnitt

M 1:4



### Worauf Sie unbedingt achten sollten

### alternativ

auf Beschwerungsstab in der Rollladenendleiste achten (Kapitel Sonderlösungen, gedämpfter Drehrahmen)

**A** Abstand der Blendrahmenseitenkante zum Türflügel mind. 14 mm

mit Dichtungsband Abstand vergrößern (Kapitel Montagehilfsmittel)

**B** Montagerahmenseitenfläche seitlich mind. 19 mm

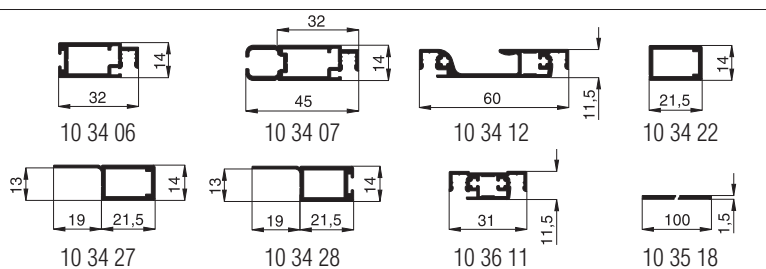
Bestellmaß Breite verringern DT5/1, Seite 28 (Montage im Lichten)

die vorhandene Tür ist „windschief“ eingebaut

Verstärkung der Magnetkraft (Kapitel Sonderlösungen)

### verwendete Profile

M 1:3



### 3-D Ansicht von außen

