

Drehrahmen für Türen DT5

selbstschließende Pendeltür mit Montagerahmen unten offen, nach innen und außen öffnend

Empfehlung

für Stulptüren

Variante

DT5/10

Bemerkung: Achten Sie darauf, dass bei der Montage genügend Luft zum Blendrahmen vorgesehen wird, da der Montagerahmen zum Flügel ausgerichtet werden muss.

Preisgestaltung

Drehrahmen für Türen Preisliste 8

Seite 11

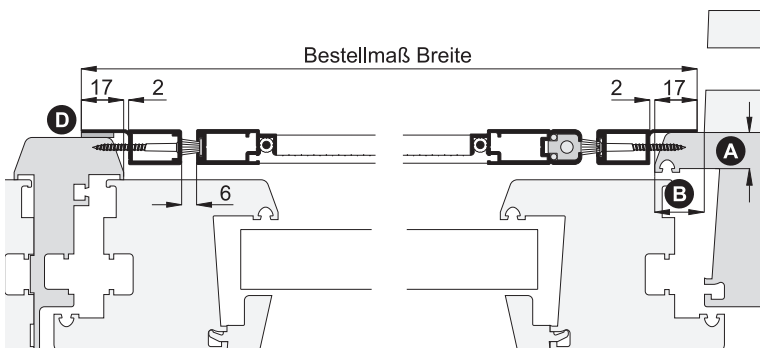
Bestellmaße

Breite = lichte Breite Stulpleiste/Türblendrahmen + 34 mm
 Höhe = lichte Höhe Türblendrahmen/Trittschienenauflage + 17 mm

Öffnungsrichtung = Ansicht außen oder

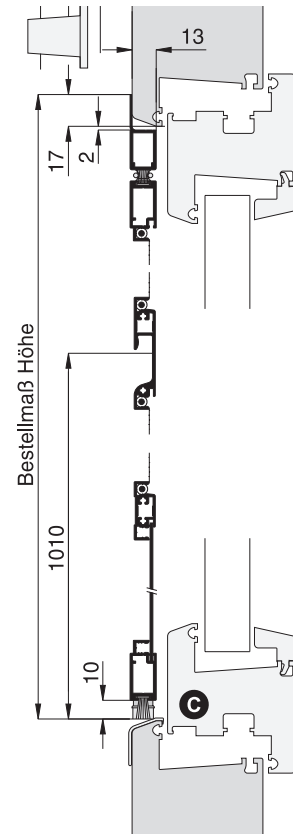
Horizontalschnitt

M 1:3



Vertikalschnitt

M 1:4



Worauf Sie unbedingt achten sollten

alternativ

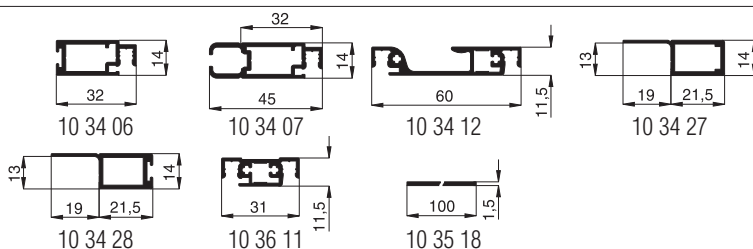
auf Beschwerungsstab in der Rollladenendleiste achten (Kapitel Sonderlösungen, gedämpfter Drehrahmen)

A	Abstand der Blendrahmenaußenkante zum Türflügel mind. 14 mm	mit Dichtungsband Abstand vergrößern (Kap. Montagehilfsmittel)
B	Montagerahmenauflagefläche seitlich mind. 19 mm	Bestellmaß Breite verringern
C	auf Wetterschenkel und Steg bei Trittschiene achten	nachfragen
D	ggf. Distanzunterlage separat bestellen (Kapitel Montagehilfsmittel)	
die vorhandene Tür ist „windschief“ eingebaut		Verstärkung der Magnetkraft (Kapitel Sonderlösungen)

Bemerkung: Der Montagerahmen ist am Stulp unterbrochen.

verwendete Profile

M 1:3



3-D Ansicht von außen

