

Drehrahmen für Türen DT3

mit Montagerahmen geschlossen, nach innen öffnend

Empfehlung
für Türen mit herunterhängendem Rollladenpanzer

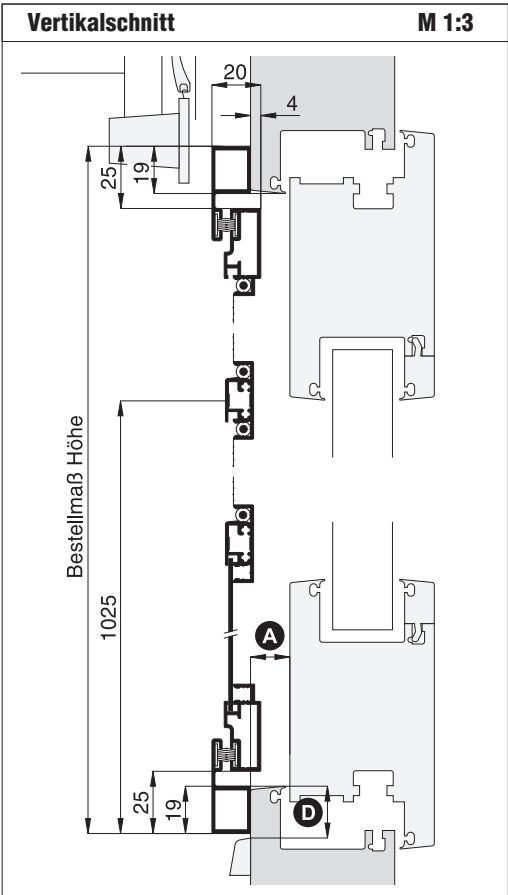
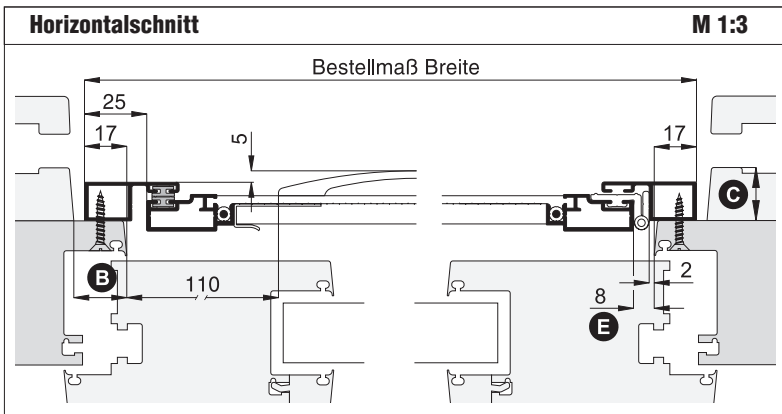
Variante
DT3/9

Preisgestaltung
Drehrahmen für Türen Preisliste 5 Seite 10

Bestellmaße

Breite = lichte Breite Türblindrahmen + 34 mm
 Höhe = lichte Höhe Türblindrahmen + 38 mm

Öffnungsrichtung = links oder rechts Ansicht innen



Worauf Sie unbedingt achten sollten	alternativ
A Flächenversatz von Flügelaußenkante zu Blendrahmenaußenkante mind. 5 mm	bei der Montage Distanzprofil 10 35 70 unterlegen (Kapitel Montagehilfsmittel)
B Montagerahmenauflagefläche am seitlichen Blendrahmen mind. 17 mm	Bestellmaß Breite verringern
C Abstand der Rollladenführung zum Blendrahmen mind. 22 mm	Griff GI 25 verwenden, Seite 18 (Textilschleufe)
D Abstand der Wasserabdeckkappe vom Rand des Blendrahmens mind. 19 mm	Bestellmaß Höhe verringern
E auf der Bandseite mind. 8 mm Distanz für 90° Öffnungswinkel	
die Balkon-/Terrassentür lässt sich nicht von außen schließen	

