

Drehrahmen für Türen DT3

mit Montagerahmen geschlossen, nach außen öffnend

Empfehlung

für flächenversetzte Türen mit schrägem Blendrahmenfalz und eng anliegendem Rollladenpanzer

Variante

DT3/33

Bemerkung:

Bei Ausstattung mit Türschließer auf geänderte Einbaumaße achten (Kapitel Sonderlösungen).

Preisgestaltung

Drehrahmen für Türen Preisliste 5

Seite 10

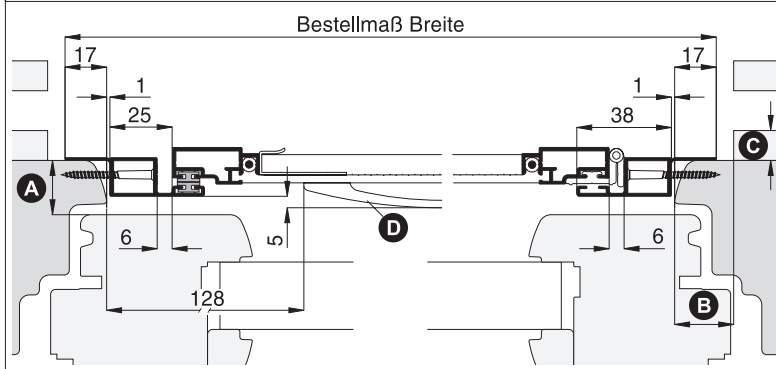
Bestellmaße

Breite = lichte Breite Türblendrahmen + 34 mm
 Höhe = lichte Höhe Türblendrahmen/Regensch.-auflage + 16 mm

Öffnungsrichtung = links Ansicht außen oder rechts

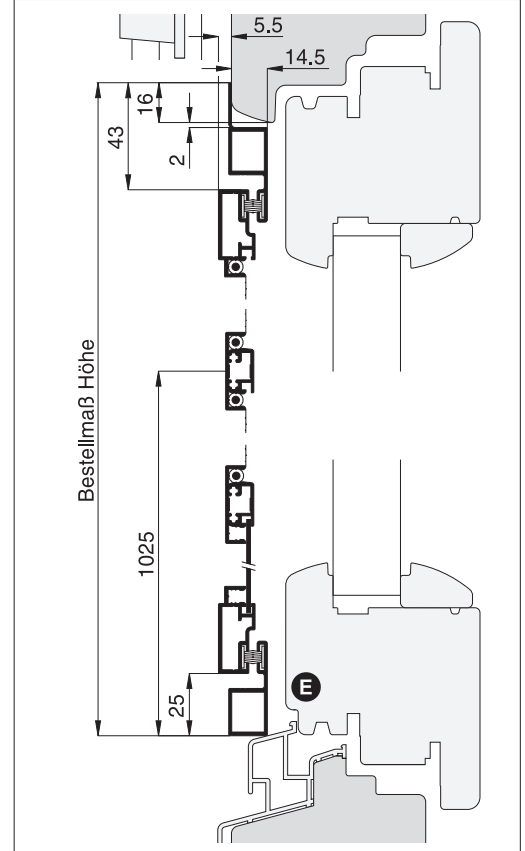
Horizontalschnitt

M 1:3



Vertikalschnitt

M 1:3

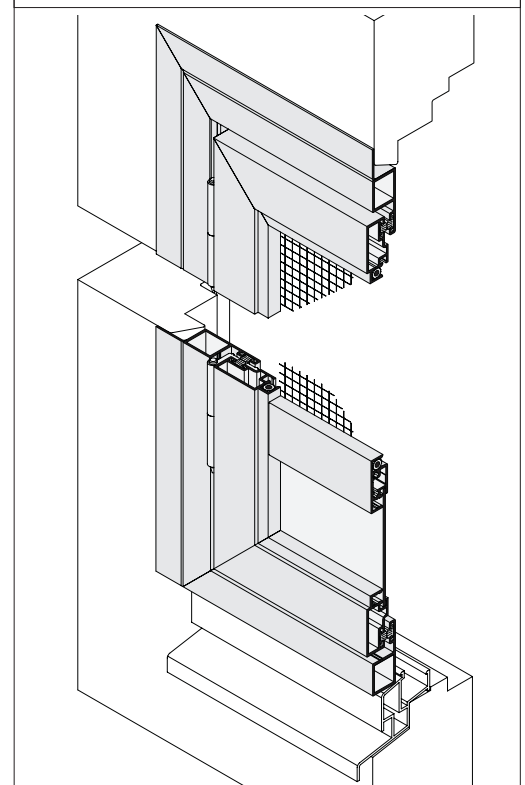


Worauf Sie unbedingt achten sollten

alternativ

A	Abstand vom Blendrahmen zum Türflügel mind. 15 mm	DT4/16, Seite 25
B	Montagerahmenauflegelfläche am seitlichen Blendrahmen mind. 18 mm	Bestellmaß Breite verringern DT3/5, Seite 8
C	Abstand der Rollladenführung zum Blendrahmen mind. 6 mm	nachfragen
D	darauf achten, dass der Bügelgriff nicht am Türflügel anstößt	Bügelgriff versetzen (Maß angeben)
E	zusätzliche Trittschwelle von 38 mm Höhe (Profilmaß 10 35 21)	DT3/34, Seite 11
auf herunterhängenden Rollladenpanzer achten		

3-D Ansicht von außen



verwendete Profile

M 1:3

