

Drehrahmen für Türen DT3

nach außen öffnend

Empfehlung

für Holztüren

Variante

DT3/3

Bemerkung:

Bei Ausstattung mit Türschließer auf geänderte Einbaumaße achten (Kapitel Sonderlösungen).

Preisgestaltung

Drehrahmen für Türen Preisliste 3

Seite 8

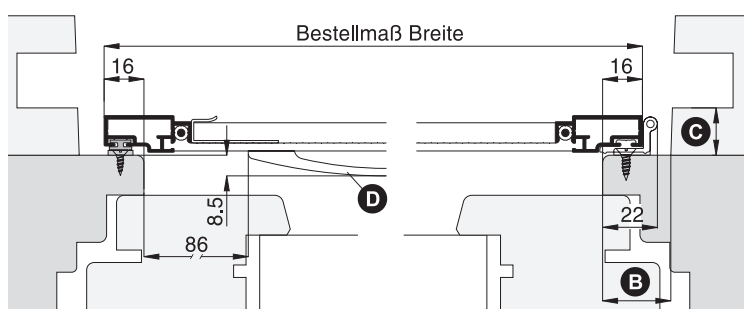
Bestellmaße

Breite = lichte Breite Türblindrahmen + 32 mm
 Höhe = lichte Höhe Türblindrahmen/Regensch.-auflage + 16 mm
 Maß Y = Blendrahmenaußenkante/Regensch.-außenkante

Öffnungsrichtung = links Ansicht außen oder rechts

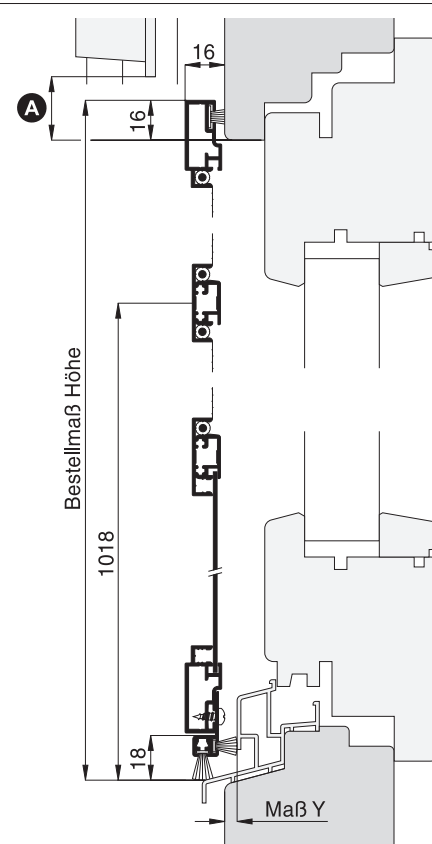
Horizontalschnitt

M 1:3



Vertikalschnitt

M 1:3

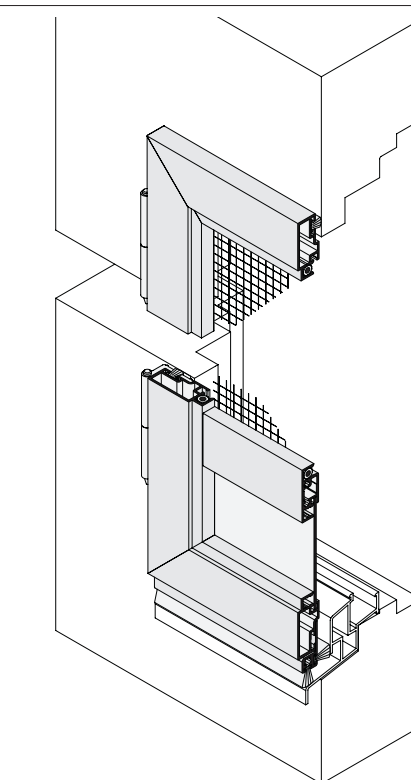


Worauf Sie unbedingt achten sollten

alternativ

A	Durchgang bei hochgezogenem Rollladen mind. 20 mm	Bestellmaß Höhe verringern
B	Drehrahmenauflagefläche seitlich auf Bandseite mind. 25 mm	DT3/6, Seite 10
C	Abstand der Rolladenführung zum Blendrahmen mind. 17 mm	DT4/4, Seite 21
D	bei einer flächenbündigen Tür stößt der Bügelgriff am Türflügel an	Bügelgriff versetzen (Maß angeben)

3-D Ansicht von außen



verwendete Profile

M 1:2

