

Drehrahmen für Fenster DF3

nach außen öffnend

Empfehlung

für Aluminium- und Kunststofffenster

Variante

DF3/1

Preisgestaltung

Drehrahmen für Fenster Preisliste 1

Seite 6

Bestellmaße

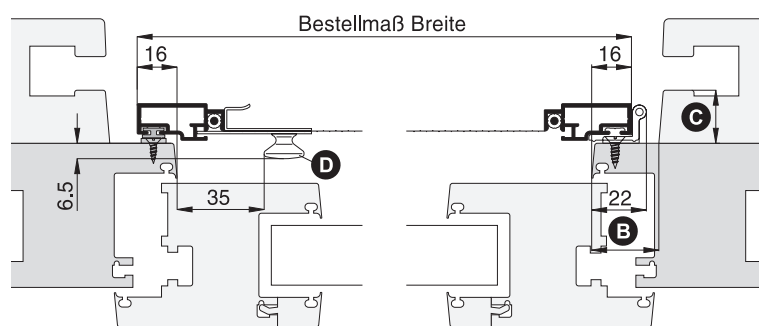
Breite = lichte Breite Fensterblendrahmen + 32 mm

Höhe = lichte Höhe Fensterblendrahmen + 32 mm

Öffnungsrichtung = links Ansicht außen oder rechts

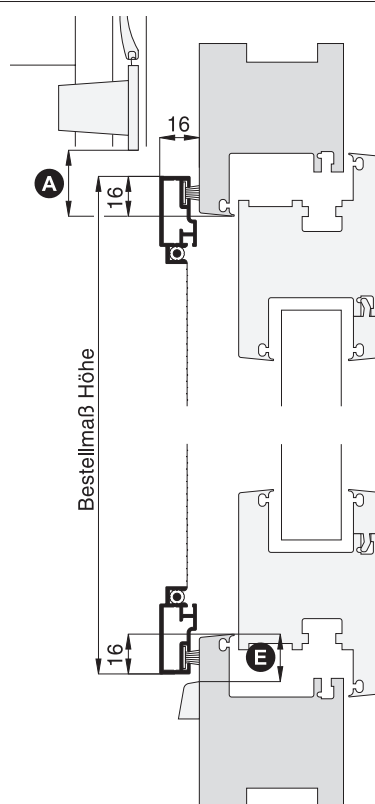
Horizontalschnitt

M 1:3



Vertikalschnitt

M 1:3

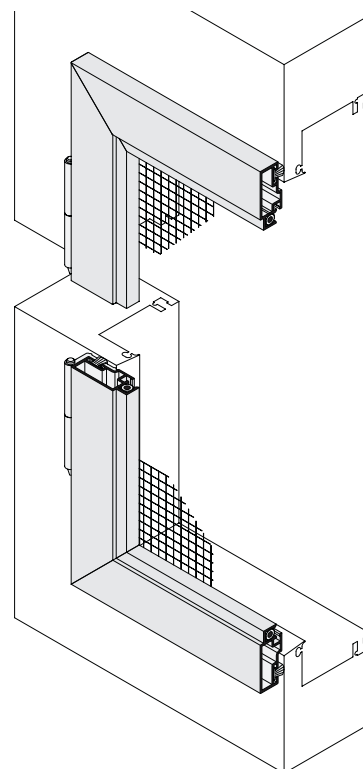


Worauf Sie unbedingt achten sollten

alternativ

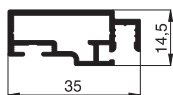
A	Durchgang bei hochgezogenem Rollladen mind. 20 mm	Bestellmaß Höhe verringern
B	Drehrahmenauflagefläche seitlich auf Bandseite mind. 25 mm	DF3/9, Seite 6
C	Abstand der Rolladenführung zum Blendrahmen mind. 17 mm	DF4/2, Seite 8
D	bei flächenbündigem Fenster stößt der Knopf am Fensterflügel an	Griff GI 25 verwenden (Drehrahmen für Türen, Seite 18)
E	Abstand der Wasserabdeckkappe vom Rand des Blendrahmens mind. 16 mm	Wasserabdeckkappe entfernen

3-D Ansicht von außen



verwendete Profile

M 1:2



10 35 02